

【表紙】

【提出書類】 有価証券報告書

【根拠条文】 金融商品取引法第24条第1項

【提出先】 近畿財務局長

【提出日】 2023年6月20日

【事業年度】 第98期(自 2022年4月1日 至 2023年3月31日)

【会社名】 コニシ株式会社

【英訳名】 KONISHI CO., LTD.

【代表者の役職氏名】 代表取締役社長 大 山 啓 一

【本店の所在の場所】 大阪市中央区道修町1丁目6番10号
(上記は登記上の本店所在地で実際の業務は下記で行っております。)
(本社)大阪市中央区道修町1丁目7番1号

【電話番号】 06-6228-2801

【事務連絡者氏名】 取締役常務執行役員 岡 本 伸 一

【最寄りの連絡場所】 大阪市中央区道修町1丁目7番1号

【電話番号】 06-6228-2801

【事務連絡者氏名】 取締役常務執行役員 岡 本 伸 一

【縦覧に供する場所】 株式会社東京証券取引所
(東京都中央区日本橋兜町2番1号)

コニシ株式会社関東支社
(さいたま市桜区西堀5丁目3番35号)

コニシ株式会社名古屋支店
(名古屋市中区新栄町2丁目4番地 坂種栄ビル)

第一部【企業情報】

第1【企業の概況】

1【主要な経営指標等の推移】

(1) 連結経営指標等

回次 決算年月	第94期 2019年3月	第95期 2020年3月	第96期 2021年3月	第97期 2022年3月	第98期 2023年3月
売上高 (百万円)	134,139	135,180	107,750	113,671	123,339
経常利益 (百万円)	7,182	7,248	7,424	7,822	7,927
親会社株主に帰属する 当期純利益 (百万円)	4,404	4,585	4,931	5,135	10,032
包括利益 (百万円)	3,581	3,492	7,615	5,690	10,791
純資産額 (百万円)	60,913	63,360	68,785	72,897	81,482
総資産額 (百万円)	108,402	106,113	113,800	119,148	132,874
1株当たり純資産額 (円)	1,592.21	1,658.28	1,819.41	1,926.62	2,173.91
1株当たり当期純利益 (円)	121.28	126.47	137.50	144.13	281.95
潜在株式調整後 1株当たり当期純利益 (円)	—	—	—	—	—
自己資本比率 (%)	53.2	56.6	56.9	57.6	57.9
自己資本利益率 (%)	7.8	7.8	7.9	7.7	13.8
株価収益率 (倍)	13.2	11.3	13.1	10.9	6.8
営業活動による キャッシュ・フロー (百万円)	5,507	6,285	6,765	6,198	4,606
投資活動による キャッシュ・フロー (百万円)	△6,571	△3,924	△2,690	△2,674	3,549
財務活動による キャッシュ・フロー (百万円)	△2,163	△1,833	△3,032	△1,823	△2,476
現金及び現金同等物 の期末残高 (百万円)	22,263	22,812	23,721	25,514	31,268
従業員数 (人) 〔外、平均臨時雇用者数〕	1,313 〔283〕	1,344 〔274〕	1,542 〔317〕	1,529 〔348〕	1,556 〔315〕

- (注) 1 従業員数欄の〔外書〕は、嘱託・契約社員・パートタイマーの年間平均雇用人員であります。
- 2 潜在株式調整後1株当たり当期純利益については、潜在株式が存在しないため、記載しておりません。
- 3 「収益認識に関する会計基準」(企業会計基準第29号 2020年3月31日)等を第97期の期首から適用しており、第96期に係る主要な経営指標等については、当該会計基準等を遡って適用した後の指標となっております。

(2) 提出会社の経営指標等

回次 決算年月	第94期 2019年3月	第95期 2020年3月	第96期 2021年3月	第97期 2022年3月	第98期 2023年3月
売上高 (百万円)	91,268	93,539	71,023	75,195	82,025
経常利益 (百万円)	4,486	4,897	4,679	4,926	5,232
当期純利益 (百万円)	3,147	3,560	3,717	3,619	9,035
資本金 (百万円)	4,603	4,603	4,603	4,603	4,603
発行済株式総数 (千株)	40,707	40,707	40,707	40,707	40,707
純資産額 (百万円)	47,547	49,455	51,572	53,459	60,572
総資産額 (百万円)	91,875	91,370	93,398	97,643	109,502
1株当たり純資産額 (円)	1,311.67	1,365.23	1,448.46	1,499.98	1,710.66
1株当たり配当額 (円) (内、1株当たり 中間配当額)	26.00 (13.00)	36.00 (13.00)	40.00 (18.00)	44.00 (22.00)	49.00 (27.00)
1株当たり当期純利益 (円)	86.65	98.18	103.65	101.58	253.93
潜在株式調整後 1株当たり当期純利益 (円)	—	—	—	—	—
自己資本比率 (%)	51.8	54.1	55.2	54.7	55.3
自己資本利益率 (%)	6.7	7.3	7.4	6.9	15.8
株価収益率 (倍)	18.5	14.6	17.3	15.4	7.5
配当性向 (%)	30.0	36.7	38.6	43.3	19.3
従業員数 (人) 〔外、平均臨時雇用者数〕	748 〔93〕	739 〔100〕	741 〔93〕	745 〔92〕	718 〔91〕
株主総利回り (%) (比較指標：配当込み TOPIX(東証株価指数))	97.7 (95.0)	89.6 (85.9)	113.7 (122.1)	102.6 (124.6)	126.5 (131.8)
最高株価 (円)	1,938	1,805	1,899	1,911	1,995
最低株価 (円)	1,435	1,085	1,262	1,440	1,432

- (注) 1 従業員数欄の〔外書〕は、嘱託・契約社員・パートタイマーの年間平均雇用人員であります。
- 2 潜在株式調整後1株当たり当期純利益については、潜在株式が存在しないため、記載しておりません。
- 3 第95期の1株当たり配当額36円は、期末配当に当社の創業150周年記念配当10円を含んでおります。
- 4 第98期の1株当たり配当額49円は、中間配当に bonds 発売70周年記念配当5円を含んでおります。
- 5 最高株価および最低株価は、2022年4月4日より東京証券取引所プライム市場におけるものであり、それ以前については東京証券取引所市場第一部におけるものであります。
- 6 「収益認識に関する会計基準」(企業会計基準第29号 2020年3月31日)等を第97期の期首から適用しており、第96期に係る主要な経営指標等については、当該会計基準等を遡って適用した後の指標となっております。

2 【沿革】

1925年9月	株式会社小西儀助商店設立(1914年設立合資会社を改組)
1940年12月	東京支店開設(2005年4月東京本社に昇格、2019年9月東京本社を廃止し、関東支社に移転)
1952年2月	東京工場開設・合成接着剤ボンドの生産を開始(1995年4月東京メルト製造部に改称し、浦和工場に統合、2001年3月東京メルト製造部を閉鎖)
1956年2月	東京本所医薬品工場開設(1998年6月閉鎖)・日本薬局方アルコール製造開始(2018年3月製造終了)
1957年1月	名古屋出張所開設(1963年2月名古屋支店に昇格)
1957年9月	大阪工場開設
1960年5月	札幌出張所開設(1985年1月札幌営業所に呼称変更、1990年4月札幌支店に昇格)
1962年4月	福岡連絡所開設(1966年1月福岡出張所、1981年4月福岡支店に昇格)
1964年4月	浦和工場開設(2017年6月閉鎖)
1968年4月	鳥栖工場開設(2002年6月閉鎖)
1973年8月	滋賀工場開設
1973年9月	ミクニペイント株式会社株式を取得(2014年1月株式譲渡により連結対象から除外)
1976年1月	社名を「コニシ株式会社」に改称
1981年4月	大阪工場閉鎖・同所に大阪研究所開設、浦和研究所開設
1986年5月	栃木工場開設
1988年9月	子会社水口化学産業株式会社を設立
1990年7月	ボンドワックス株式会社と合併し、茨城工場(2005年3月茨城ワックス製造所に改組、2007年3月閉鎖)およびワックス研究所(1996年5月閉鎖し、浦和研究所に統合)を承継
1992年10月	滋賀第二工場開設
1994年8月	本社事務所を移転
1994年9月	大阪証券取引所市場第二部に上場
1996年7月	子会社ボンド興産株式会社を設立(2007年5月子会社ボンドケミカル商事株式会社に吸収合併)
1996年10月	小西儀株式会社と合併
1997年5月	品質システム審査登録制度 I S O 9001を取得(ボンド事業本部・滋賀工場・浦和研究所・大阪研究所)
1997年9月	東京証券取引所市場第一部に上場、大阪証券取引所市場第一部に指定替え
1997年11月	品質システム審査登録制度 I S O 9001を取得(栃木工場)
1998年12月	コニシ工営株式会社株式を取得
1999年4月	子会社ボンドケミカル商事株式会社を設立
1999年10月	丸安産業株式会社株式を取得
2001年4月	環境マネジメントシステム I S O 14001を取得(滋賀工場)
2001年11月	子会社ボンドエンジニアリング株式会社を設立
2002年4月	日本ケミカルデータベース株式会社株式を取得(2016年7月株式譲渡により連結対象から除外)
2002年5月	環境マネジメントシステム I S O 14001を取得(栃木工場)
	子会社丸安産業株式会社が全額出資の子会社台湾丸安股份有限公司を設立
2003年2月	環境マネジメントシステム I S O 14001を取得(浦和研究所・大阪研究所)
2003年5月	子会社ボンド販売株式会社を設立(2022年11月清算)
2003年7月	上海代表事務所を開設(2006年3月閉鎖)
	サンライズ・エム・エス・アイ株式会社(2018年1月サンライズ株式会社に社名変更)株式を取得
2004年2月	子会社サンライズ・エム・エス・アイ株式会社(2018年1月サンライズ株式会社に社名変更)と共同出資で科陽精細化工(蘇州)有限公司を設立
2004年7月	子会社科昵西貿易(上海)有限公司を設立
2005年5月	子会社サンライズ・エム・エス・アイ株式会社(2018年1月サンライズ株式会社に社名変更)と共同出資でKony Sunrise Trading Co.,Ltd.を設立
2008年3月	環境マネジメントシステム I S O 14001を取得(化成品営業本部)
2010年1月	子会社 KF Instruments India Pvt.Ltd.を設立(2018年5月株式一部売却により関連会社に変更)
2010年7月	関連会社 Konishi Lemindo Vietnam Co.,Ltd.を設立(2013年8月持分追加取得により子会社化)
2012年5月	品質システム審査登録制度 I S O 9001自己適合宣言 (ボンド事業本部・滋賀工場・浦和研究所・大阪研究所・栃木工場)
2012年7月	子会社ボンド物流株式会社を設立
2012年9月	栃木物流センターを開設
2013年7月	子会社ボンドケミカル商事株式会社と共同出資でPT. KONISHI INDONESIAを設立
2013年11月	近畿鉄筋コンクリート株式会社株式を取得
2014年1月	矢沢化学工業株式会社(2016年4月ウォールボンド工業株式会社に社名変更)株式を取得
2014年12月	滋賀物流センターを開設
2015年10月	横浜支店開設

2016年3月	子会社ボンド物流株式会社が株式会社スタイル運輸(2017年7月KB LINE株式会社に社名変更)株式を取得
2017年7月	角丸建設株式会社株式を取得
2019年9月	関東支社開設
2020年1月	東京サテライトオフィス開設
2020年2月	子会社角丸建設株式会社が株式会社和泉株式を取得(2023年4月角丸建設株式会社に合併)
2020年7月	山昇建設株式会社株式を取得(2022年6月ボンドエンジニアリング株式会社に合併)
2021年1月	子会社PT. KONISHI LEMINDO INDONESIAを設立
2022年4月	東京証券取引所の市場区分の見直しにより、東京証券取引所の市場第一部からプライム市場に移行
2023年1月	中信建設株式会社株式を取得

3 【事業の内容】

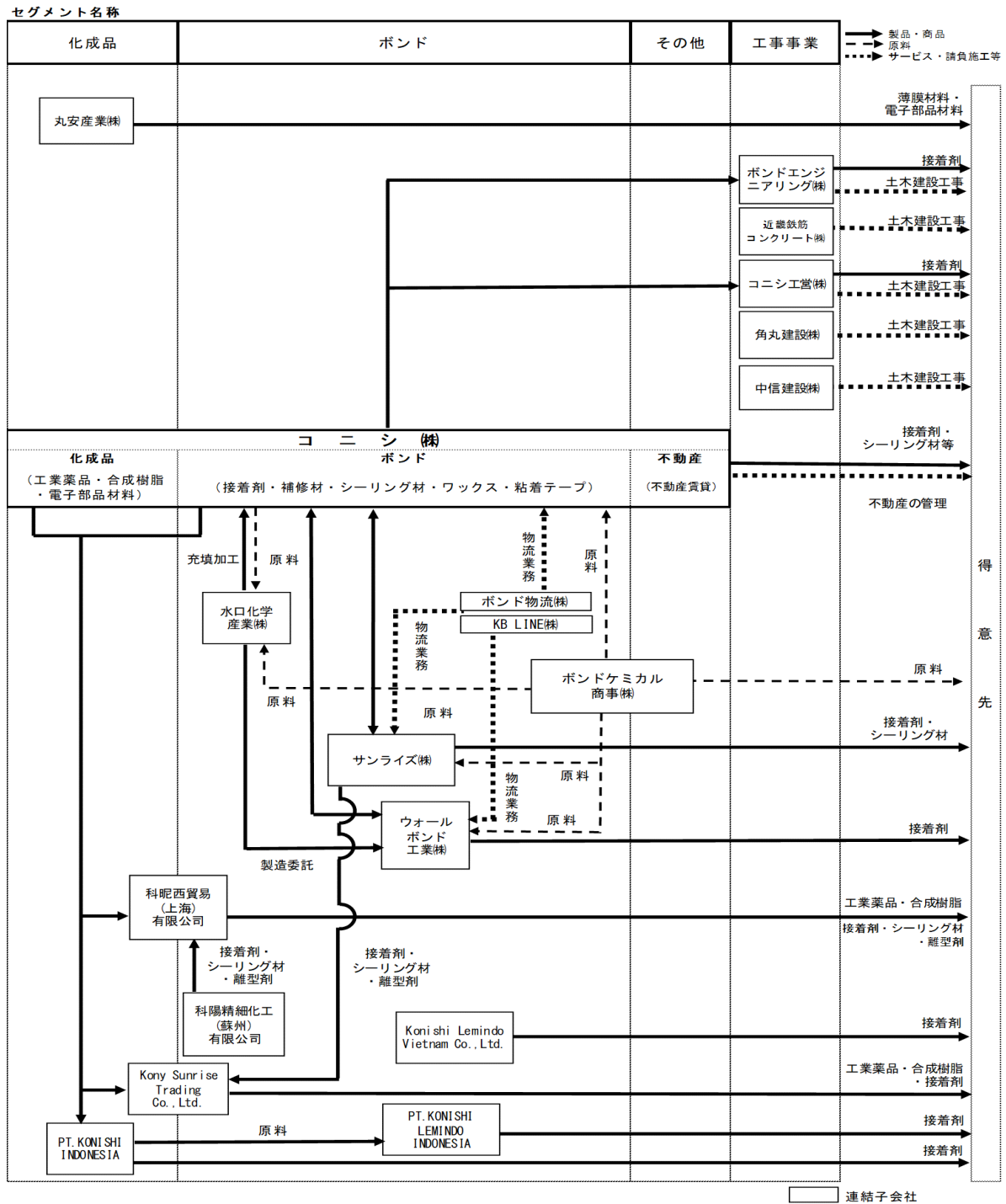
当社グループは、当社、子会社20社および関連会社1社で構成されており、ボンド事業、化成品事業および工事事業の3つの事業を基本に組織され、それぞれが国内および海外の包括的な戦略を立案し、事業活動を展開しております。

当社グループの事業内容及び当社と子会社の当該事業に係る位置づけは次のとおりであります。なお、次表の区分は、「第5 経理の状況 1 連結財務諸表等 (1) 連結財務諸表 注記事項」に掲げるセグメントの区分と同一であります。

区分	主要な事業の内容	国内/海外	主要な会社
ボンド	工業用接着剤、一般家庭用接着剤、建築用接着剤、土木建設用接着剤、シーリング材、ワックスおよび粘着テープの製造販売	国内	当社、水口化学産業㈱、ウォールボンド工業㈱、サンライズ㈱
		海外	科昵西貿易(上海)有限公司、科陽精細化工(蘇州)有限公司、Kony Sunrise Trading Co., Ltd.、Konishi Lemindo Vietnam Co., Ltd.、PT. KONISHI LEMINDO INDONESIA
	原料の仕入販売	国内	ボンドケミカル商事㈱
	製品倉庫の管理業務請負、運送業	国内	ボンド物流㈱、KB LINE㈱
化成品	工業薬品、合成樹脂、樹脂成型品、電子部品材料、薄膜材料、医薬品原料、接着剤・シーリング材の仕入販売	国内	当社、丸安産業㈱
		海外	科昵西貿易(上海)有限公司、PT. KONISHI INDONESIA、Kony Sunrise Trading Co., Ltd.、台湾丸安股份有限公司
工事事業	土木建設工事の請負業	国内	ボンドエンジニアリング㈱、近畿鉄筋コンクリート㈱、角丸建設㈱、中信建設㈱、コニシ工営㈱、(株)和泉(注)
その他	不動産賃貸業	国内	当社
全社	プラスチックの精密成型部品の製造販売	海外	KF Instruments India Pvt. Ltd.

(注) (株)和泉は、2023年4月に角丸建設㈱に吸収合併されております。

当社グループの事業に係る各社の位置づけおよび事業の系統図は次のとおりであります。



2022年5月31日にボンド販売㈱は解散し、2022年11月30日付で清算手続きが完了しております。
 2022年6月1日にボンドエンジニアリング㈱を存続会社とし、山昇建設㈱を消滅会社として合併しております。

4 【関係会社の状況】
(連結子会社)

名称	住所	資本金 (百万円)	主要な事業 の内容	議決権の 所有割合 (%)	関係内容	
					役員の 兼任等	その他
水口化学産業㈱	滋賀県甲賀市	50	ボンド	100.0	1人	当社が、一般家庭用接着剤の原液を販売し、充填加工したものを仕入れる他、不動産の賃貸を行っております。
ボンドケミカル商事㈱	大阪市中央区	80	ボンド	100.0	2人	当社が、接着剤、シーリング材およびワックスの原料等を仕入れる他、取引先への仕入債務に対する保証を行っております。
ボンドエンジニアリング㈱	大阪市鶴見区	100	工事事業	100.0	2人	当社から接着剤等を仕入れる他、当社が不動産の賃貸を行っております。
ボンド物流㈱	栃木県下野市	10	ボンド	100.0	1人	当社の物流業務を請負っております。
近畿鉄筋コンクリート㈱	兵庫県尼崎市	15	工事事業	100.0	1人	—
ウォールボンド工業㈱	群馬県邑楽郡 邑楽町	30	ボンド	100.0	1人	当社から接着剤等を仕入れております。また、当社へ接着剤等を販売しております。
角丸建設㈱	静岡県藤枝市	20	工事事業	100.0	1人	—
中信建設㈱	長野県千曲市	20	工事事業	100.0	1人	—
サンライズ㈱	大阪市中央区	315	ボンド	71.1	1人	当社へシーリング材等を販売している他、不動産の賃貸を行っております。
丸安産業㈱	大阪市中央区	100	化成品	61.8	2人	当社が取引先への仕入債務に対する保証を行う他、不動産の賃貸を行っております。
コニシ工営㈱	札幌市西区	30	工事事業	59.0	1人	当社から接着剤等を仕入れております。
㈱和泉 (注)	静岡県藤枝市	15	工事事業	100.0 (100.0)	—	—
KB LINE㈱	栃木県小山市	13	ボンド	80.0 (80.0)	—	当社の物流業務を請負っている他、当社がリース債務に対する保証を行っております。
科昵西貿易(上海)有限公司	中華人民共和国 上海市	1,600 (千US\$)	ボンド 化成品	100.0	2人	当社から接着剤、シーリング材および合成樹脂を仕入れて販売している他、当社が金融機関からの借入債務に対する保証を行っております。
PT. KONISHI INDONESIA	インドネシア 共和国 ジャカルタ市	800 (千US\$)	化成品	100.0 (10.0)	1人	当社から接着剤・合成樹脂を仕入れて販売している他、当社が取引先への仕入債務に対する保証を行っております。
科陽精細化工(蘇州)有限公司	中華人民共和国 江蘇省蘇州市	650	ボンド	91.3 (21.3)	2人	当社の技術支援により接着剤等の製造を行う他、当社が金融機関からの借入債務に対する保証を行っております。
Kony Sunrise Trading Co., Ltd.	タイ国 バンコク市	20 (百万THB)	ボンド 化成品	91.3 (21.3)	—	当社から接着剤・合成樹脂を仕入れて販売しております。また、当社が資金の貸付を行っております。
Konishi Lemindo Vietnam Co., Ltd.	ベトナム 社会主義共和国 ビンズオン省	2,000 (千US\$)	ボンド	75.0	—	当社の技術支援により接着剤の製造を行う他、当社が資金の貸付を行っております。
PT. KONISHI LEMINDO INDONESIA	インドネシア 共和国 ボゴール市	1,300 (億IDR)	ボンド	70.0	1人	当社の技術支援により接着剤等の製造を行っております。また、当社が取引先への仕入債務に対する保証を行っております。
台湾丸安股份有限公司	中華民国台北市	10 (百万NT\$)	化成品	61.8 (61.8)	—	当社が取引先への仕入債務に対する保証を行っております。

(注) ㈱和泉は、2023年4月に角丸建設㈱に吸収合併されております。

(持分法適用関連会社)

名称	住所	資本金 (百万円)	主要な事業 の内容	議決権の 所有割合 (%)	関係内容	
					役員の 兼任等	その他
KF Instruments India Pvt.Ltd.	インド共和国 ハリヤナ州	375 (百万INR)	全社	33.3	—	当社から原材料の一部を仕入れて精密成型部品の製造販売を行っております。また、資金の貸付を行っております。

(注) 1 「議決権の所有割合」は、小数点第2位以下を切り捨てて表示しており、(内書)は間接所有割合であります。

2 主要な事業の内容欄は、「3 事業の内容」に記載された内容に基づき記載しております。

3 ボンドケミカル商事(株)、科陽精細化工(蘇州)有限公司、PT. KONISHI LEMINDO INDONESIAは特定子会社に該当しております。

4 有価証券届出書または有価証券報告書を提出している会社はありません。

5 当社は国内連結子会社各社にCMS(キャッシュ・マネジメント・システム)を導入しております。

6 ボンドエンジニアリング(株)は、売上高(連結会社相互間の内部売上高を除く。)の連結売上高に占める割合が10%を超えております。

主要な損益情報等	(1) 売上高	12,883百万円
	(2) 経常利益	1,471百万円
	(3) 当期純利益	942百万円
	(4) 純資産額	5,461百万円
	(5) 総資産額	9,369百万円

5【従業員の状況】

(1) 連結会社の状況

2023年3月31日現在

セグメントの名称	従業員数(人)
ボンド	1,080 [245]
化成品	115 [5]
工事事業	303 [63]
その他	1 [-]
全社(共通)	57 [2]
合計	1,556 [315]

(注) 1 従業員数は就業人員であり、従業員数の〔外書〕は、嘱託・契約社員・パートタイマーの年間平均雇用人員であります。

(2) 提出会社の状況

2023年3月31日現在

従業員数(人)	平均年齢(歳)	平均勤続年数(年)	平均年間給与(千円)
718 [91]	41.82	17.25	7,024

セグメントの名称	従業員数(人)
ボンド	593 [89]
化成品	55 [-]
工事事業	12 [-]
その他	1 [-]
全社(共通)	57 [2]
合計	718 [91]

(注) 1 従業員数は就業人員であり、従業員数の〔外書〕は、嘱託・契約社員・パートタイマーの年間平均雇用人員であります。

2 平均年間給与は、賞与および基準外賃金を含んでおります。

(3) 労働組合の状況

当社グループでは、当社においてコニシ労働組合(1973年8月15日結成)が組織され、2023年3月31日現在の組合員数は487人です。子会社では、サンライズ㈱において労働組合(1974年10月31日結成)が組織されており、2023年3月31日現在の組合員数は85人で、全国繊維化学食品流通サービス一般労働組合同盟(UAゼンセン)大阪府支部に属しております。なお、各組合とも労使関係は安定しており、特記すべき事項はありません。

(4) 管理職に占める女性労働者の割合、男性労働者の育児休業取得率及び労働者の男女の賃金の差異

①提出会社

当事業年度				
管理職に占める女性労働者の割合(%) (注) 1	男性労働者の育児休業取得率(%) (注) 2	労働者の男女の賃金の差異(%) (注) 1		
		全労働者	うち正規雇用労働者	うちパート・有期労働者
2.6	43.8	60.6	64.6	71.9

(注) 1 「女性の職業生活における活躍の推進に関する法律」(2015年法律第64号)の規定に基づき算出したものです。

2 「育児休業、介護休業等育児又は家族介護を行う労働者の福祉に関する法律」(1991年法律第76号)の規定に基づき、「育児休業、介護休業等育児又は家族介護を行う労働者の福祉に関する法律施行規則」(1991年労働省令第25号)第71条の4第2号における育児休業等および育児目的休暇の取得割合を算出したものです。

②連結子会社

当事業年度					
名 称	管理職に占める女性労働者の割合(%) (注) 1	男性労働者の育児休業取得率(%) (注) 2	労働者の男女の賃金の差異(%) (注) 1		
			全労働者	うち正規雇用労働者	うちパート・有期労働者
ボンドエンジニアリング(株)	1.8	25.0	58.9	59.1	36.0
サンライズ(株)	3.3	75.0	68.9	77.5	71.0

(注) 1 「女性の職業生活における活躍の推進に関する法律」(2015年法律第64号)の規定に基づき算出したものです。

2 「育児休業、介護休業等育児又は家族介護を行う労働者の福祉に関する法律」(1991年法律第76号)の規定に基づき、「育児休業、介護休業等育児又は家族介護を行う労働者の福祉に関する法律施行規則」(1991年労働省令第25号)第71条の4第2号における育児休業等および育児目的休暇の取得割合を算出したものです。

第2【事業の状況】

1【経営方針、経営環境及び対処すべき課題等】

当社グループの経営方針、経営環境及び対処すべき課題等は、以下のとおりであります。

なお、文中の将来に関する事項は、当連結会計年度末現在において当社グループが判断したものであります。

(1) 経営の基本方針

当社グループは、接着剤、シーリング材等の製造販売業であるボンド、化学品を専門に扱う商社業である化成製品、補修・改修・補強工事等を請負う土木建設工事業を行う工事業、その他の事業において、顧客のニーズにあった製品・商品の開発や製造、サービスの提供を通じて社会およびステークホルダーの信頼に応えていくとともに、株主の皆様への利益還元を図るため、収益力の向上、企業価値の増大に努めて参ります。

(2) 経営環境

日本経済は、経済活動の正常化が進むことで景気は緩やかに回復し、個人消費についてもコロナ禍からの自粛傾向が弱まり、また物価高や人手不足を背景とする賃金上昇を受けて底堅く推移すると思われれます。しかしながら、ウクライナ情勢の長期化による資源コストのさらなる高騰や、欧米で急拡大している金融機関に対する信用不安が日本経済の回復に大きな影響を及ぼす可能性もあり、依然として先行きは不透明な状況が続いております。

このような中、ボンド事業においては、住関連分野では建設コストの増加などが影響し、住宅需要の回復が見込めず、前年同程度の住宅着工戸数になることが予想されます。一方、土木建築分野においては、ビル・マンションなどのストック市場およびインフラ市場における補修・改修・補強は堅調に推移する見込みです。また、接着剤やシーリング材に使用される原材料価格は、緩やかに調達コストが下がることが予想されるものの、エネルギーコストの上昇などにより価格の高止まりが継続していることから、先行き不透明な状況となっています。化成製品事業においては、スマートフォンやパソコンなど個人消費者向け市場の減少が懸念されるものの、自動車業界や産業機器などにおいては引き続き成長が続くと予想されます。工事業においては、国土強靱化基本計画の推進により、老朽化したインフラ整備や維持管理の需要拡大が引き続き見込まれております。

(3) 中期的な経営戦略及び優先的に対処すべき事業上及び財務上の課題

当社グループは、合成接着剤「ボンド」などを製造・販売するメーカーとしてのボンド事業、化学品を扱う専門商社としての化成製品事業、社会インフラおよび建築ストック市場の補修・改修・補強を目的とした工事業を主力の3事業として、「つなげる」ことを理念とし、事業展開を図っております。

そのような中、当社グループは、2024年3月期から当社設立100周年を迎える2026年3月期を最終年度とする3カ年の「中期経営計画2026」を策定いたしました。この中期経営計画では、「ボンド」「化成製品」「工事業」のそれぞれが、新規開拓の強化や成長分野への注力をさらに推進し、過去最高となる売上高・営業利益を目指して参ります。

ボンド事業におきましては、住関連分野向け接着剤や土木建築用接着剤・シーリング材などのコア事業の強化だけでなく、電子電材、自動車業界などの成長市場向け製品の開発、新規開拓活動の強化に努め、事業領域の拡大を図って参ります。

化成製品事業については、当社材料科学研究所が進めている自社技術を活かした製品開発を推進し、市場導入を目指します。また、成長市場である自動車、電子電機、化学工業分野への営業活動を強化し、放熱、耐熱用途商材の拡販に努めて参ります。

工事業においては、ボンド事業が持つ補修・改修・補強用接着剤や工法、関係会社間のネットワークを活用し、橋梁などの社会インフラ、建築ストック市場における補修・改修・補強工事業の拡大を強化して参ります。課題である人手不足については、採用強化、雇用確保の施策を検討し、事業拡大を継続できる体制構築に努めます。

また事業拡大に向けた成長投資については、生産、物流、DX関連に過去最大規模となる約150億円の設備投資を行って参ります。なお資本政策におきましては、株主還元の強化、資本効率の向上を目的に、過去最大となる約60億円の自己株式取得を計画し、「総還元性向 約60%(3期平均)」を目指して参ります。

「中期経営計画2026」数値目標

	2026年3月期計画 (2023年3月期比)
連結売上高	1,408億円 (+14.1%)
連結営業利益	97億円 (+30.9%)
E B I T D A	129億円 (+34.5%)
R O E	8.0%
設備投資額(3年累計)	約150億円
株主還元額(3年累計)	約120億円

(4) 経営上の目標の達成状況を判断するための客観的な指標等

当社グループは、事業活動の成果をあらゆる経営指標として事業拡大と収益性を重視し、売上高、営業利益、営業利益率、自己資本当期純利益率(R O E)を重点経営指標としております。当連結会計年度における売上高は1,233億39百万円(前年同期比8.5%増)、営業利益は74億21百万円(前年同期比1.7%増)、営業利益率は6.0%(前年同期は6.4%)、自己資本当期純利益率(R O E)は13.8%(前年同期は7.7%)となりました。

2 【サステナビリティに関する考え方及び取組】

当社グループのサステナビリティに関する考え方及び取組は、次のとおりであります。

なお、文中の将来に関する事項は、当連結会計年度末現在において当社グループが判断したものであります。

サステナビリティに関する考え方及び取組

コニシグループは、事業活動において、経済活動、社会活動、環境活動の重要性を認識し、社会的責任を果たす経営に取り組んでおります。

そのような中、サステナビリティに関する活動を重点課題の一つとして捉え、以下のサステナビリティ経営方針のもと、事業活動を行っております。

<サステナビリティ関連参照URL>

<https://www.bond.co.jp/sustainability/>

(サステナビリティ経営方針)

コニシグループの企業理念は、『誠実な行動とチャレンジ精神で、多様な「つなげる」にこだわり、新たな価値を創造することで、関わる全ての人々に安心と笑顔を提供します』です。これに則り、地球環境や社会のさまざまな課題に対する取り組みを各事業活動を通じて継続的に行い、自然環境保全や、社会との共生を実現し、中長期的な企業価値向上と持続可能で豊かな社会を未来につなぎます。

○ガバナンス

全社的なサステナビリティに関する取り組みの推進と中長期的な企業価値向上を目的に代表取締役社長を委員長とするサステナビリティ推進委員会を設置しております。委員は、取締役、執行役員、委員長が認めた委員により構成しています。

サステナビリティ推進委員会において報告、協議、承認された事項については、必要に応じて取締役会や各組織に報告し、当該報告、承認内容に関する管理・監督を行っています。

<コーポレートガバナンス参照URL>

https://www.bond.co.jp/sustainability/corp_governance.html

○リスク管理

コニシグループは、サステナビリティに関するリスクと機会の把握が、中長期的な企業価値向上に向けた重要な取り組みと位置付け、サステナビリティ推進委員会にて識別・評価・管理を行い、必要に応じて、取締役会へ報告いたします。

○戦略/指標と目標

コニシグループでは、中長期的に事業活動に影響を与える可能性があるサステナビリティに関するリスクと機会の抽出及び重要課題の特定を進めております。

なお、人的資本(提出会社)については、次のとおりとなります。

<提出会社>

	重要課題	戦略	指標と目標
人的資本	[人材活用] ①人材確保 ②従業員満足度の向上 ③従業員の教育	①中期経営計画に沿った新卒・経験者採用の実施 ②従業員満足度を把握するための施策の検討 ③現在実施している新入社員研修、OJTトレーナー研修、階層別研修、新任管理職研修の内容の振り返りを行い、維持・改善し、研修制度の充実を図る	①人員計画に基づき毎年30～40名程度の採用 ②従業員満足度の把握 ③研修時間や内容充実度の把握
	[職場環境] ・社内環境整備の維持、改善	・夏季・冬季休日制度とは別に連続5日間リフレッシュ休日制度 ・有給休暇の取得推進 ・育児時短の取得期間の充実(子が小学校3年生が終わるまで) ・研究部門におけるスーパーフレックス制度により、研究開発の効率化を図る ・営業部門におけるエリアフリーアドレスによるコミュニケーションの充実 ・カジュアルワーク制度の導入	・従業員のワークライフバランスの充実の向上 ・有給休暇の月1日(年間12日)の取得を推奨 ・仕事で成果を出せる環境づくり

3【事業等のリスク】

当社グループの事業に関する主なリスクは以下のものが考えられ、これらのリスクを低減するべく努力しております。しかし、予想を超えた事態が発生した場合は、経営成績および財政状態等に重要な影響を及ぼす可能性があります。また、これらのリスクだけに限定されるものではありません。なお、当該リスクにおける将来に関する記載内容は、当連結会計年度末現在において判断したものであります。

(1) 海外市場への進出に係るリスク

当社グループは中国、東南アジア市場での事業拡大を戦略の一つとしております。販売拠点といたしましては、中国の科昵西貿易(上海)有限公司、タイのKony Sunrise Trading Co.,Ltd. およびインドネシアのPT.KONISHI INDONESIAがあります。生産拠点といたしましては、中国の科陽精細化工(蘇州)有限公司、ベトナムのKonishi Lemindo Vietnam Co.,Ltd.、インドネシアのPT.KONISHI LEMINDO INDONESIAがあります。この内、Konishi Lemindo Vietnam Co.,Ltd. およびPT.KONISHI LEMINDO INDONESIAは、現地での販売拠点を兼ねております。

しかしながら、これら拠点での活動は、各国の法規制や金融情勢など社会的・政治的リスクをとめない、当社グループの業績および財務状況に影響を及ぼす可能性があります。

(2) 貸倒れリスク

当社グループでは売上債権管理として与信限度の設定、担保・保証等の取付け、引当金の設定等を行い、不測の事態に対応すべく努力しておりますが、取引先の信用不安等により予期せぬ貸倒れによる損失が発生する可能性があります。特に、化成品では、取引先の大口化と回収サイトの長期化により売上債権が増加傾向にあり、予期せぬ貸倒れにより当社グループの業績および財務状況に影響を及ぼす可能性があります。

(3) 原油価格の変動の影響

当社グループで製造・販売している接着剤、シーリング材等の製品は、石油化学製品を原材料として使用しているものが多く、このため原油価格変動による原材料価格の変動の影響を大きく受けます。また、化成品では主な販売商品が石油化学製品であり、販売価格、仕入価格に大きな影響が生じる可能性があります。

(4) 知的財産権の保護

当社グループは、他社製品との差別化のため独自の技術の開発と知的財産権の保護に努めております。しかし、第三者による当社グループの知的財産を使用した類似製品の製造販売を完全に防止できないことや、当社グループの製品が他社の知的財産権を侵害していると判断されることが生じた場合、当社グループの業績および財務状況に

影響を及ぼす可能性があります。

(5) 事故および災害

当社グループは事故および災害による製造設備の停止を防止するため、設備点検の実施、安全装置・消火設備の充実、定期的な防災訓練の実施を行っております。特に、当社では製品の安定供給のため東西2工場(滋賀・栃木)体制を取っております。しかしながら、大規模な産業事故、大規模災害等による製造設備の損壊を被ることがあります。このような事態が発生した場合、当社グループの業績および財務状況に影響を及ぼす可能性があります。

(6) 法規制等

ボンドの主力製品である接着剤およびシーリング材には、その原料として石油化学物質を多く使用しております。今後、新たな法規制の施行や従来の法規制の強化、変更がなされた場合、法令遵守のためのコストや販売活動の制限を受け、当社グループの業績および財務状況に影響を及ぼす可能性があります。

(7) 製品の品質と責任

当社グループは顧客に信頼されるべく品質第一に努め、顧客第一の現場主義を重視した製品開発を行い、国際的な品質管理システムISO9001の品質管理システムに従って各種製品を設計・製造しております(2012年5月以降は自己適合宣言にて運用)。また、生産物回収費用保険・製造物責任賠償保険等に参加しておりますが、これらを超える重大な品質トラブルが発生した場合、当社グループおよび製品への信頼を損なうものであり、当社グループの業績および財務状況に影響を及ぼす可能性があります。

(8) 市況変動によるリスク

化成品の主な販売商品であるIT関連材、電子部品関連基材、薄膜材料等は、電子・電機産業や自動車産業の動向により、当社グループの業績に影響を及ぼす可能性があります。

(9) 工事事業に関連するリスク

工事事業の多くは、事業期間が長期にわたるため、将来の事業環境が大きく変化した場合、また、人身や施工対象物などに関わる重大な事故が発生した場合は、当社グループの業績および財務状況に影響を及ぼす可能性があります。

(10) その他

行動制限や隔離等を要する重度な感染症が発生した場合は、経済活動の停滞により、当社グループの事業活動や財務状況に大きな影響を及ぼす可能性があります。そのような事態が発生した場合、当社グループでは緊急対策本部を立ち上げて環境の変化や当社グループへの影響を見極めながら、必要な対応策を迅速かつ柔軟に講じて参ります。

4 【経営者による財政状態、経営成績及びキャッシュ・フローの状況の分析】

(1) 経営成績等の状況の概要

① 財政状態および経営成績の状況

当連結会計年度における日本経済は、新型コロナウイルス感染症対策と社会経済活動の両立に向けて、生活の正常化が進む中、景気は緩やかに持ち直しの動きが見られたものの、世界的な資源・エネルギー価格高騰の影響を受け、電力・燃料価格等の物価上昇が続き、回復は弱含みの状況となりました。今後は経済活動の正常化が進むことで景気は緩やかに回復すると予想されますが、ウクライナ情勢の長期化による資源コストのさらなる高騰や、欧米での金融機関に対する信用不安が日本経済の回復に大きな影響を及ぼす可能性もあり、依然として先行きは不透明な状況が続いております。

このような事業環境の中、当社グループにおきましては、建築・土木分野の需要が復調し、補修・改修・補強向けの売上高が、ボンド・工事事業、両セグメントともに好調に推移しました。また化成品セグメントは、自動車向けの商材が好調に推移しました。一方で原材料コストや電力・燃料価格の高騰が、全体の収益を圧迫しましたが、年度後半にかけて販売価格への転嫁が進んだことにより、回復基調となりました。

その結果、当連結会計年度の財政状態および経営成績は以下のとおりとなりました。

(財政状態)

当連結会計年度末の総資産は、前連結会計年度末に比べ137億26百万円増加し、1,328億74百万円となりました。

a. 資産

流動資産は、受取手形が18億72百万円減少したものの、現金及び預金が60億25百万円、電子記録債権が40億30百万円、商品及び製品が20億74百万円増加したこと等により、前連結会計年度末に比べ121億67百万円増の944億34百万円となりました。固定資産は、有形固定資産の機械装置及び運搬具が5億52百万円、建物及び構築物が3億31百万円減少したものの、有形固定資産の建設仮勘定が9億27百万円、投資その他の資産の投資有価証券が4億55百万円増加したこと等により、前連結会計年度末に比べ15億58百万円増の384億40百万円となりました。

b. 負債

流動負債は、支払手形及び買掛金が22億46百万円、未払法人税等が20億60百万円増加したこと等により、前連結会計年度末に比べ46億60百万円増の458億56百万円となりました。固定負債は、繰延税金負債が3億34百万円増加したこと等により、前連結会計年度末に比べ4億80百万円増の55億36百万円となりました。

c. 純資産

純資産は、利益剰余金が82億85百万円増加したこと等により、前連結会計年度末に比べ85億84百万円増の814億82百万円となりました。

(経営成績)

当連結会計年度における当社グループの経営成績は、売上高1,233億39百万円(前年同期比8.5%増)、営業利益74億21百万円(前年同期比1.7%増)、経常利益79億27百万円(前年同期比1.3%増)、親会社株主に帰属する当期純利益は、2021年8月24日公表の「固定資産の譲渡および特別利益の計上に関するお知らせ」のとおり固定資産売却益を計上したことから、100億32百万円(前年同期比95.4%増)となりました。

セグメントの概況は次のとおりであります。

a. ボンド

一般家庭用分野においては、ホームセンター向けやコンビニエンスストア向けは堅調に推移しました。住関連分野においては、建築コストが上昇傾向となり新設住宅着工戸数の持ち直しの動きは鈍く、内装工事用の販売数量は減少しました。産業資材分野においては、自動車・電子部品等に使用される弾性接着剤の販売数量が増加しました。建築分野においては、建築補修用や建築用シーリング材の販売数量は増加し、土木分野においても、表面保護・はく落防止工法が好調に推移しました。

当連結会計年度については、接着剤やシーリング材に使用される原材料価格が過去にない水準で高騰しましたが、経費削減や原価改善の取り組み、製品販売価格への転嫁が年度後半にかけて進捗し、営業利益は前年同期並みまで回復しました。

以上の結果、売上高は689億68百万円(前年同期比8.4%増)、営業利益は45億36百万円(前年同期比1.5%減)となりました。

b. 化成品

売上高、利益ともに、仕入商材の価格改定による影響もあり、全体的に好調に推移しました。化学工業分野においては、樹脂原料の販売が堅調に推移しました。自動車向けの商材は、半導体不足等で需要影響はあったものの、供給制約の緩和や新規採用により好調に推移しました。また、電子電機向けの商材は、供給先の生産調整もあり低調に推移しました。丸安産業㈱は、コンデンサ用商材が半導体不足の影響を受け減少しましたが、半導体製造に使用される商材は引き続き好調に推移しました。

以上の結果、売上高は346億74百万円(前年同期比8.9%増)、営業利益は12億65百万円(前年同期比27.9%増)となりました。

c. 工事業

工事業においては、公共事業を中心とした社会インフラおよび建築ストック市場の補修・改修・補強工事が引き続き好調に推移し、ボンドエンジニアリング㈱は売上・利益ともに増加しました。また、2023年1月に子会社化した中信建設㈱も売上・利益の増加に寄与しました。その他の関係工事会社は、工事の受注状況は堅調であるものの、資材価格の高騰や大型工事案件を得られなかったこと等により低調に推移しました。

以上の結果、売上高は195億14百万円(前年同期比8.3%増)、営業利益は16億6百万円(前年同期比4.0%減)と

なりました。

d. その他

その他は不動産賃貸業等となります。売上高は1億82百万円(前年同期比5.7%減)、営業利益は2百万円(前年同期比82.5%減)となりました。

② キャッシュ・フローの状況

当連結会計年度における現金及び現金同等物(以下、「資金」という。)の増加額は57億54百万円(前年同期比39億61百万円増)となりました。これは、営業活動によるキャッシュ・フローの増加額が46億6百万円(前年同期比15億91百万円減)、投資活動によるキャッシュ・フローの増加額が35億49百万円(前年同期は26億74百万円の減少)、財務活動によるキャッシュ・フローの減少額が24億76百万円(前年同期比6億53百万円増)となったことによるものです。

この結果、当連結会計年度の資金の期末残高は、前連結会計年度に比べ57億54百万円増加し、312億68百万円となりました。

(営業活動によるキャッシュ・フロー)

営業活動の結果得られた資金は、46億6百万円(前年同期比15億91百万円減)となりました。

これは、有形固定資産売却益が71億83百万円、売上債権及び契約資産の増加額が29億73百万円あったものの、税金等調整前当期純利益が150億52百万円あったこと等によるものです。

(投資活動によるキャッシュ・フロー)

投資活動の結果得られた資金は、35億49百万円(前年同期は26億74百万円の使用)となりました。

これは、定期預金の預入による支出が16億7百万円、連結の範囲の変更を伴う子会社株式の取得による支出が14億75百万円あったものの、有形固定資産の売却による収入が64億71百万円あったこと等によるものです。

(財務活動によるキャッシュ・フロー)

財務活動の結果使用した資金は、24億76百万円(前年同期比6億53百万円増)となりました。

これは、配当金の支払額が17億48百万円、自己株式の取得による支出が4億42百万円あったこと等によるものです。

(2) 生産、受注及び販売の実績

① 生産実績

当連結会計年度におけるセグメントごとの生産実績は、次のとおりであります。

セグメントの名称	当連結会計年度 (自 2022年4月1日 至 2023年3月31日)	
	生産実績(t)	前年同期比(%)
ボンド	144,498	△1.3
化成品	—	—
工事事業	—	—
その他	—	—
合計	144,498	△1.3

(注) 1 化成品はその品種が多種多様にわたり、その数量の表示が困難であるため記載しておりません。

2 工事事業およびその他については、生産実績を定義することが困難であるため記載しておりません。

② 受注実績

当連結会計年度におけるセグメントごとの受注実績は、次のとおりであります。

セグメントの名称	当連結会計年度 (自 2022年4月1日 至 2023年3月31日)		当連結会計年度末 (2023年3月31日)	
	受注高(百万円)	前年同期比(%)	受注残高(百万円)	前年同期比(%)
ボンド	—	—	—	—
化成品	—	—	—	—
工事事業	19,930	△0.4	16,062	10.3
その他	—	—	—	—
合計	19,930	△0.4	16,062	10.3

(注) 1 セグメント間取引については相殺消去しております。

2 当社グループでは、「工事事業」セグメントの土木建設工事以外は受注生産を行っておりません。

③ 販売実績

当連結会計年度におけるセグメントごとの販売実績は、次のとおりであります。

セグメントの名称	当連結会計年度 (自 2022年4月1日 至 2023年3月31日)	
	金額(百万円)	前年同期比(%)
ボンド	68,968	8.4
化成品	34,674	8.9
工事事業	19,514	8.3
その他	182	△5.7
合計	123,339	8.5

(注) 1 セグメント間取引については相殺消去しております。

2 最近2連結会計年度の主な相手先別の販売実績及び当該販売実績の総販売実績に対する割合は次のとおりであります。

相手先	前連結会計年度 (自 2021年4月1日 至 2022年3月31日)		当連結会計年度 (自 2022年4月1日 至 2023年3月31日)	
	金額(百万円)	割合(%)	金額(百万円)	割合(%)
株式会社デンソー	15,042	13.2	17,661	14.3

(3) 経営者の視点による経営成績等の状況に関する分析・検討内容等

経営者の視点による当社グループの経営成績等の状況に関する認識及び分析・検討内容は次のとおりであります。

なお、文中の将来に関する事項は、当連結会計年度末現在において判断したものであります。

① 財政状態及び経営成績の状況に関する認識及び分析・検討内容

経営成績等

(財政状態)

当連結会計年度における財政状態の分析につきましては、「(1) 経営成績等の状況の概要 ① 財政状態および経営成績の状況」をご参照ください。

(経営成績)

当社グループの経営成績は、当連結会計年度において売上高1,233億39百万円(前年同期比8.5%増)、営業利益74億21百万円(前年同期比1.7%増)、経常利益79億27百万円(前年同期比1.3%増)、親会社株主に帰属する当期純利益100億32百万円(前年同期比95.4%増)となりました。

以下に、連結損益計算書に重要な影響を与えた要因について分析いたします。

a. 売上高および営業利益の分析

当連結会計年度の売上高は前連結会計年度より96億68百万円増加し1,233億39百万円、営業利益は前連結会計年度より1億22百万円増加し74億21百万円となりました。

なお、当社グループでは、研究開発費を売上原価および販売費及び一般管理費として処理しております。当連結会計年度の研究開発費は16億45百万円であり、前連結会計年度と比較して2.0%増加しました。

セグメント別の詳しい内容については、「(1) 経営成績等の状況の概要 ① 財政状態および経営成績の状況」をご参照ください。

b. 営業外損益の分析

当連結会計年度の営業外収益は、前連結会計年度より13百万円増加し5億91百万円となりました。主な要因は、受取配当金が37百万円増加したこと等によるものです。

また、営業外費用は、前連結会計年度より31百万円増加し85百万円となりました。主な要因は、減価償却費が14百万円、支払補償費が9百万円増加したこと等によるものです。

c. 特別損益の分析

当連結会計年度の特別利益は、前連結会計年度より69億87百万円増加し71億85百万円となりました。主な要因は、固定資産売却益が71億40百万円増加したこと等によるものです。

また、特別損失は、前連結会計年度より20百万円増加し61百万円となりました。主な要因は、固定資産処分損が20百万円増加したこと等によるものです。

d. 中期経営計画および達成状況

当社グループは、2024年3月期から当社設立100周年を迎える2026年3月期を最終年度とする3ヵ年の「中期経営計画2026」を策定いたしました。この中期経営計画では、「ボンド」「化成品」「工事事業」のそれぞれが、新規開拓の強化や成長分野への注力をさらに推進し、過去最高となる売上高・営業利益を目指して参ります。

ボンド事業におきましては、住関連分野向け接着剤や土木建築用接着剤・シーリング材などのコア事業の強化だけでなく、電子電材、自動車業界などの成長市場向け製品の開発、新規開拓活動の強化に努め、事業領域の拡大を図って参ります。

化成品事業については、当社材料科学研究所が進めている自社技術を活かした製品開発を推進し、市場導入を目指します。また、成長市場である自動車、電子電機、化学工業分野への営業活動を強化し、放熱、耐熱用途商材の拡販に努めて参ります。

工事事業においては、ボンド事業が持つ補修・改修・補強用接着剤や工法、関係会社間のネットワークを活用し、橋梁などの社会インフラ、建築ストック市場における補修・改修・補強工事事業の拡大を強化して参ります。課題である人手不足については、採用強化、雇用確保の施策を検討し、事業拡大を継続できる体制構築に努めます。

また事業拡大に向けた成長投資については、生産、物流、DX関連に過去最大規模となる約150億円の設備投資を行って参ります。なお資本政策におきましては、株主還元強化、資本効率の向上を目的に、過去最大となる約60億円の自己株式取得を計画し、「総還元性向 約60%(3期平均)」を目指して参ります。

「中期経営計画2026」数値目標

	2026年3月期計画 (2023年3月期比)
連結売上高	1,408億円 (+14.1%)
連結営業利益	97億円 (+30.9%)
E B I T D A	129億円 (+34.5%)
R O E	8.0%
設備投資額(3年累計)	約150億円
株主還元額(3年累計)	約120億円

② キャッシュ・フローの状況の分析・検討内容並びに資本の財源及び資金の流動性に係る情報

a. キャッシュ・フローの状況の分析

当連結会計年度におけるキャッシュ・フローの分析につきましては、「(1) 経営成績等の状況の概要 ② キャッシュ・フローの状況」をご参照ください。

b. 資金需要および財務政策

当社グループは、資金需要を満たすための資金として、原則として手元資金および営業活動によるキャッシュ・フローを財源としております。また、当社および国内連結子会社においてCMS(キャッシュ・マネジメント・サービス)を導入し、当社グループ内の余剰資金を当社へ集中し、資金の有効活用を図っております。

2024年3月期から2026年3月期についての設備投資は、「中期経営計画2026」に記載のとおり、生産能力の増強や生産効率の向上、DXの強化を目的に、3年累計で約150億円を見込んでおります。また株主還元については、株主還元の強化、資本効率の向上を目的に、連結配当性向30%以上の維持と過去最大となる約60億円の自己株式取得を計画し、「総還元性向 約60%(3期平均)」を目指して参ります。M&A投資については、事業拡大、グループ経営の相乗効果の最大化に寄与するM&Aを積極的に行っていく予定であります。

③ 重要な会計上の見積り及び当該見積りに用いた仮定

連結財務諸表の作成に当たって用いた会計上の見積り及び当該見積りに用いた仮定のうち、重要なものについては、「第5 経理の状況 1 連結財務諸表等 (1) 連結財務諸表 注記事項(重要な会計上の見積り)」に記載のとおりであります。

5 【経営上の重要な契約等】

販売系列または提携

契約会社名	相手先	国名	系列または提携内容	契約期間
コニシ株式会社 (提出会社)	東亜合成株式会社	日本	東亜合成株式会社が生産する釣り用以外の家庭用シアノアクリレート系瞬間接着剤の日本における独占的販売権。	1993年4月1日より 1994年3月28日まで以後 当事者間に異議がない 場合1年毎自動延長

6 【研究開発活動】

当社グループでは『生産者が一万本作った商品でも、お客様には買った一本が全て』の品質方針のもと、顧客や社会のニーズに応えるトップ製品の開発に注力しております。

当社では、既存分野での接着剤、建築用シーリング材等の製品開発を継続しているほか、新分野での製品開発や海外関係会社向けの製品開発も積極的に推し進めました。また、材料科学研究所では、接着剤にとらわれず、新分野、新素材の研究を進めております。環境対策面では、引き続き製品個々の環境対策に取り組んでおります。

セグメントごとの研究開発活動は、次のとおりであります。

なお、研究開発費については、材料科学研究所で行っている各セグメントに配分できない研究費用183百万円が含まれており、当連結会計年度の研究開発費の総額は1,645百万円となっております。

(1) ボンド

当社の研究開発は、『競合に打ち勝つ技術構築と市場に選ばれる新製品の開発』を基本姿勢とし、浦和研究所・大阪研究所・材料科学研究所を中心に行っております。浦和研究所・大阪研究所では、一般家庭用、工業用および土木建築用の接着剤や補修材、工業用および建築用シーリング材、両面粘着テープ、自動車用離型剤並びに業務用のワックス・洗剤等の研究開発を行っております。

当連結会計年度において、工業用接着剤の分野では、住宅・建材業界、電子・電機業界、自動車業界、包装資材業界向けに、また、土木建築用接着剤、建築用シーリング材の分野では、土木補修・建築補修業界向けに、その他の分野でもそれぞれの業界向けに新製品の導入や新規用途の開発を積極的に進めました。

いずれの分野においても当社製品のシェアを拡大するために、継続的な製品の性能向上や生産性改善にも積極的に取り組みました。

以上の結果、当事業に係る研究開発費は1,447百万円となりました。

(2) 化成品

特記すべき事項はありません。

(3) 工事事業

工法の試験等を行っており、当事業に係る研究開発費は15百万円となりました。

(4) その他

特記すべき事項はありません。

第3【設備の状況】

1【設備投資等の概要】

当社グループでは、生産性の向上を可能にする自動化・省力化製造・物流設備への投資、事業領域拡大のためのM&A、新基幹システム導入への投資を積極的に実施しており、今後も継続して行う予定であります。なお、有形固定資産の他、無形固定資産への投資も含めて記載しております。

当連結会計年度に実施しました設備投資の総額は2,667百万円であります。なお、設備投資の総額には2023年1月に子会社化した中信建設㈱の新規連結による増加額を含みます。

ボンドにおいては、栃木工場の水性形接着剤製造所の建設、関係会社であるウォールボンド工業㈱の新工場の建設など1,622百万円の設備投資を実施しました。

化成品に係る設備投資額は55百万円となりました。

工事事業に係る設備投資額は、中信建設㈱の新規連結による増加などにより698百万円となりました。

その他においては、当社の不動産賃貸事業として、関係会社であるボンドエンジニアリング㈱に東京支店として貸与している建物の建設など290百万円の設備投資を実施しました。

2【主要な設備の状況】

(1) 提出会社

2023年3月31日現在

事業所名 (所在地)	セグメントの 名称	設備の 内容	帳簿価額(百万円)					従業員数 (人)	
			建物及び 構築物	機械装置 及び運搬具	工具、器具 及び備品	土地 (面積㎡)	リース 資産		合計
滋賀工場 (滋賀県甲賀市)	ボンド	工業用・一般家庭用接着剤・シーリング材・プラスチック用離型剤製造設備	738	296	12	2,675 (110,276)	—	3,723	87 [55]
滋賀物流センター (滋賀県甲賀市)	〃	物流倉庫	1,180	64	23	— (—)	—	1,268	— [—]
栃木工場 (栃木県下野市)	〃	工業用・一般家庭用接着剤製造設備	812	169	6	545 (55,251)	—	1,534	63 [31]
栃木物流センター (栃木県下野市)	〃	物流倉庫	1,066	173	15	392 (23,553)	—	1,647	— [—]
浦和研究所 (さいたま市桜区)	〃	総合研究所	242	0	62	— (—)	—	305	53 [1]
大阪研究所 (大阪市鶴見区)	〃	〃	201	0	59	8 (3,606)	—	269	58 [—]
本社 (大阪市中央区)	ボンド 化成品 その他	本社管理業務 管内販売業務	1,626	7	101	3,272 (2,492)	—	5,008	137 [1]
関東支社 (さいたま市桜区)	〃	管内販売業務	1,778	11	61	71 (12,481)	—	1,922	122 [1]

(注) 1 帳簿価額は、建設仮勘定の金額を含んでおりません。

2 従業員数欄の〔外書〕は、嘱託・契約社員・パートタイマーの年間平均雇用人員であります。

3 滋賀物流センターの土地は、滋賀工場内に含んでおります。

4 浦和研究所の土地は、関東支社内に含んでおります。

5 本社の建物のうち558百万円は、連結会社以外の者に賃貸しております。

(2) 国内子会社

2023年3月31日現在

会社名	事業所名 (所在地)	セグメントの 名称	設備の 内容	帳簿価額(百万円)						従業員数 (人)
				建物及び 構築物	機械装置 及び運搬具	工具、器具 及び備品	土地 (面積㎡)	リース 資産	合計	
水口化学産業 株	本社・工場 (滋賀県甲賀市)	ボンド	工業用・ 一般家庭 用接着剤 充填加工 設備	76	207	2	— (—)	—	286	21 〔31〕
ボンドエンジ ニアリング株	本社 (大阪市鶴見区)	工事業業	本社管理 業務 管内販売 業務	116	—	6	267 (909)	—	390	52 〔4〕
〃	名古屋支店 (名古屋市名東 区)	〃	管内販売 業務	185	3	4	165 (836)	—	359	37 〔6〕
ウォールボン ド工業株	本社・工場 (群馬県邑楽郡 邑楽町)	ボンド	本社管理 業務 管内販売 業務 壁紙施工 用接着剤 製造設備	137	22	2	138 (9,077)	—	301	42 〔13〕
サンライズ株	岡山工場 (岡山県勝田郡 奈義町)	ボンド	工業用接 着剤・シー リング材 製造設備	313	227	17	174 (22,411)	—	733	45 〔16〕
〃	小山工場 (栃木県小山市)	〃	シーリン グ材製造 設備	1,312	658	7	254 (14,205)	—	2,232	7 〔2〕
〃	小山倉庫 (栃木県小山市)	〃	物流倉庫	412	4	10	— (—)	—	427	1 〔1〕
コニシ工営株	本社 (札幌市西区)	工事業業	本社管理 業務 管内販売 業務	132	2	1	128 (2,189)	—	265	26 〔5〕

- (注) 1 帳簿価額は、建設仮勘定の金額を含んでおりません。
2 従業員数欄の〔外書〕は、嘱託・契約社員・パートタイマーの年間平均雇用人員であります。
3 サンライズ株の小山倉庫の土地は、小山工場内に含んでおります。

(3) 在外子会社

2023年3月31日現在

会社名	事業所名 (所在地)	セグメントの 名称	設備の 内容	帳簿価額(百万円)					従業員数 (人)	
				建物及び 構築物	機械装置 及び運搬具	工具、器具 及び備品	土地 (面積㎡)	リース 資産		合計
科陽精細化工 (蘇州)有限公司	本社・工場 (中華人民共和国 江蘇省蘇州市)	ボンド	工業用接 着剤・シ ーリング 材製造設 備	246	100	30	— (—)	1	379	24 〔3〕
Konishi Lemindo Vietnam Co.,Ltd.	本社・工場 (ベトナム社会主 義共和国ビンズオ ン省)	ボンド	工業用接 着剤製造 設備	117	143	—	— (—)	—	261	17 〔—〕
PT. KONISHI LEMINDO INDONESIA	本社・工場 (インドネシア共 和国ボゴール市)	ボンド	工業用接 着剤製造 設備	141	61	14	317 (23,364)	2	537	178 〔64〕

(注) 1 帳簿価額は、建設仮勘定の金額を含んでおりません。

2 従業員数欄の〔外書〕は、嘱託・契約社員・パートタイマーの年間平均雇用人員であります。

3 【設備の新設、除却等の計画】

(1) 重要な設備の新設等

会社名	事業所名 (所在地)	セグメント の名称	設備の内容	投資予定金額 (百万円)		調達方法	着手および 完成予定年月	
				総額	既支払額		着手	完成
コニシ㈱	—	ボンド 化成品 その他	基幹システム	2,421	293	自己資金	2018年6月	2025年4月
ウォールボン ド工業㈱	工場 (群馬県邑楽郡邑楽 町)	ボンド	建物 製造設備	2,862	837	自己資金	2022年11月	2025年3月
コニシ㈱	栃木工場 (栃木県下野市)	ボンド	製造所	5,081	278	自己資金	2023年3月	2025年3月
サンライズ㈱	小山工場 (栃木県小山市)	ボンド	製造設備	892	—	自己資金	2024年6月	2025年4月

(2) 重要な設備の除却等

特記すべき事項はありません。

第4【提出会社の状況】

1【株式等の状況】

(1)【株式の総数等】

①【株式の総数】

種類	発行可能株式総数(株)
普通株式	160,800,000
計	160,800,000

②【発行済株式】

種類	事業年度末現在 発行数(株) (2023年3月31日)	提出日現在 発行数(株) (2023年6月20日)	上場金融商品取引所 名又は登録認可金融 商品取引業協会名	内容
普通株式	40,707,440	40,707,440	東京証券取引所 プライム市場	完全議決権株式で あり、権利内容に 何ら限定のない当 社における標準と なる株式でありま す。 1単元の株式数は 100株でありま す。
計	40,707,440	40,707,440	—	—

(2)【新株予約権等の状況】

①【ストックオプション制度の内容】

該当事項はありません。

②【ライツプランの内容】

該当事項はありません。

③【その他の新株予約権等の状況】

該当事項はありません。

(3)【行使価額修正条項付新株予約権付社債券等の行使状況等】

該当事項はありません。

(4)【発行済株式総数、資本金等の推移】

年月日	発行済株式 総数増減数 (千株)	発行済株式 総数残高 (千株)	資本金増減額 (百万円)	資本金残高 (百万円)	資本準備金 増減額 (百万円)	資本準備金 残高 (百万円)
2016年4月1日(注)	20,353	40,707	—	4,603	—	4,182

(注) 2016年4月1日を効力発生日として、普通株式を1株につき2株の割合をもって分割し、発行済株式総数が20,353千株増加しております。

(5) 【所有者別状況】

2023年3月31日現在

区分	株式の状況(1単元の株式数100株)							単元未満株式の状況(株)	
	政府及び地方公共団体	金融機関	金融商品取引業者	その他の法人	外国法人等		個人その他		計
					個人以外	個人			
株主数(人)	—	19	19	177	136	1	2,697	3,049	—
所有株式数(単元)	—	77,243	2,629	56,337	70,176	10	200,547	406,942	13,240
所有株式数の割合(%)	—	18.98	0.65	13.84	17.25	0.00	49.28	100.00	—

(注) 1 自己株式5,298,801株は、「個人その他」に52,988単元、「単元未満株式の状況」に1株含まれております。

2 「その他の法人」には、証券保管振替機構名義の株式が、4単元含まれております。

(6) 【大株主の状況】

2023年3月31日現在

氏名又は名称	住所	所有株式数(千株)	発行済株式(自己株式を除く。)の総数に対する所有株式数の割合(%)
日本マスタートラスト信託銀行株式会社(信託口)(注)1	東京都港区浜松町2-11-3	4,526	12.78
コニシ共栄会(注)2	大阪市中央区道修町1-7-1 (北浜コニシビル)コニシ株式会社内	2,379	6.71
株式会社日本カストディ銀行(信託口)(注)1	東京都中央区晴海1-8-12	1,346	3.80
AVI JAPAN OPPORTUNITY TRUST PLC (常任代理人 株式会社みずほ銀行決済営業部)	BEAUFORT HOUSE EXETER EX 4 4 EP UNITED KINGDOM (東京都港区港南2-15-1 品川インターシティA棟)	1,047	2.95
AVI GLOBAL TRUST PLC (常任代理人 株式会社みずほ銀行決済営業部)	51 NEW NORTH ROAD EXETER DEVON EX 4 4 EP UNITED KINGDOM (東京都港区港南2-15-1 品川インターシティA棟)	963	2.72
コニシ従業員持株会	大阪市中央区道修町1-7-1 (北浜コニシビル)コニシ株式会社内	743	2.09
株式会社カネカ	大阪市北区中之島2-3-18	684	1.93
小西哲夫	大阪府吹田市	623	1.76
小西 新太郎	大阪府吹田市	578	1.63
三菱UFJ信託銀行株式会社	東京都千代田区丸の内1-4-5	540	1.52
計	—	13,432	37.93

(注) 1 日本マスタートラスト信託銀行株式会社および株式会社日本カストディ銀行の所有株式数はすべて信託業務に係る株式であります。

2 コニシ共栄会は、当社の取引先で組織する持株会であります。

(7) 【議決権の状況】

① 【発行済株式】

2023年3月31日現在

区分	株式数(株)	議決権の数(個)	内容
無議決権株式	—	—	—
議決権制限株式(自己株式等)	—	—	—
議決権制限株式(その他)	—	—	—
完全議決権株式(自己株式等)	(自己保有株式) 普通株式 5,298,800	—	権利内容に何ら限定のない当社における標準となる株式であります。 1単元の株式数は100株であります。
完全議決権株式(その他)(注) 1	普通株式 35,395,400	353,954	同上
単元未満株式(注) 2	普通株式 13,240	—	1単元(100株)未満の株式であります。
発行済株式総数	40,707,440	—	—
総株主の議決権	—	353,954	—

(注) 1 「完全議決権株式(その他)」欄の普通株式には、証券保管振替機構名義の株式が400株(議決権4個)含まれております。

2 「単元未満株式」欄の普通株式には、当社所有の自己株式1株が含まれております。

② 【自己株式等】

2023年3月31日現在

所有者の氏名 又は名称	所有者の住所	自己名義 所有株式数 (株)	他人名義 所有株式数 (株)	所有株式数 の合計 (株)	発行済株式総数 に対する所有 株式数の割合(%)
(自己保有株式) コニシ株式会社	大阪市中央区道修町 1-7-1	5,298,800	—	5,298,800	13.02
計	—	5,298,800	—	5,298,800	13.02

2 【自己株式の取得等の状況】

【株式の種類等】 会社法第155条第3号に該当する普通株式の取得および会社法第155条第7号に該当する普通株式の取得

(1) 【株主総会決議による取得の状況】

該当事項はありません。

(2) 【取締役会決議による取得の状況】

区分	株式数(株)	価額の総額(円)
取締役会(2022年12月22日)での決議状況 (取得期間 2022年12月23日)	500,000	819,000,000
当事業年度前における取得自己株式	—	—
当事業年度における取得自己株式	270,000	442,260,000
残存決議株式の総数及び価額の総額	230,000	376,740,000
当事業年度の末日現在の未行使割合(%)	46.0	46.0
当期間における取得自己株式	—	—
提出日現在の未行使割合(%)	46.0	46.0

(3) 【株主総会決議又は取締役会決議に基づかないものの内容】

区分	株式数(株)	価額の総額(円)
当事業年度における取得自己株式	128	213,104
当期間における取得自己株式	—	—

- (注) 1. 当事業年度における取得自己株式は、単元未満株式の買取によるものです。
 2. 当期間における取得自己株式には、2023年6月1日から有価証券報告書提出日までの単元未満株式の買取による株式は含めておりません。

(4) 【取得自己株式の処理状況及び保有状況】

区分	当事業年度		当期間	
	株式数(株)	処分価額の総額(円)	株式数(株)	処分価額の総額(円)
引き受ける者の募集を行った取得自己株式	—	—	—	—
消却の処分を行った取得自己株式	—	—	—	—
合併、株式交換、株式交付、会社分割に係る移転を行った取得自己株式	—	—	—	—
その他 (注) 1	38,728	55,654,908	—	—
保有自己株式数(注) 2	5,298,801	—	5,298,801	—

- (注) 1. 当事業年度の内訳は、譲渡制限付株式報酬制度による自己株式の処分(株式数38,700株、処分価額の総額55,611,900円)および単元未満株式の買増請求による売渡(株式数28株、処分価額の総額43,008円)であります。
 2. 当期間における保有自己株式には、2023年6月1日から有価証券報告書提出日までの単元未満株式の買取および売渡による株式数は含めておりません。

3 【配当政策】

利益配分に関する基本方針として当社は、株主に対する利益還元を経営の重要課題と認識しております。収益を重視した企業活動により財務体質の充実に努め、経営基盤の強化に努め、連結配当性向30%以上を目安に、毎期の業績等を勘案しながら、継続的かつ安定的な配当を実施する方針です。また、内部留保金については、M&Aによる事業領域の拡大、生産能力の増強や生産性の向上を可能にする自動化・省力化製造・物流設備への投資、新基幹システム導入への投資などに有効活用し、業績向上に努める所存です。

当社の剰余金の配当は、中間配当および期末配当の年2回を基本的な方針としており、配当の決定機関は、中間配当については取締役会、期末配当については株主総会であります。

なお、当社は会社法第454条第5項に規定する中間配当をすることができる旨を定款に定めております。

当期(2023年3月期)の期末配当は、1株当たり49円(bonds 発売70周年記念配当5円を含む中間配当金27円、期末配当22円)の配当を実施いたしました。また、次期(2024年3月期)の配当につきましては、中間配当は1株当たり普通配当27円とし、期末配当27円とあわせた年間配当金54円を予定しております。

(注) 基準日が当事業年度に属する剰余金の配当は、以下のとおりであります。

決議年月日	配当金の総額(百万円)	1株当たり配当額(円)
2022年10月28日 取締役会決議	963	27
2023年6月20日 定時株主総会決議	778	22

4 【コーポレート・ガバナンスの状況等】

(1) 【コーポレート・ガバナンスの概要】

(1) コーポレート・ガバナンスに関する基本的な考え方

当社グループは事業活動を通じてお客様や社会から信頼される企業をめざしておりますが、その根底はコンプライアンスにあると認識しております。社員全員が企業活動における法令遵守、公正性、倫理に基づく行動の重要性を共通認識することが企業統治を推進するための基本であると考えております。持続的な成長と企業価値の向上のために「コニシグループ企業理念」を実現すべく、取締役および社員全員が「行動憲章」「行動規範」に従った企業活動を行い、企業倫理、法令遵守に基づく経営の透明性、公正性を確保するとともに、迅速かつ確かな意思決定を行うことを目的として、コーポレート・ガバナンス体制を構築し、その充実に継続的に取り組んで参ります。

(2) 企業統治の体制の概要

当社は、監査等委員会設置会社であり、取締役会、監査等委員会を設置しています。また、取締役会の任意の諮問機関として指名・報酬委員会を設置し、執行役員制度を導入しております。

① 取締役会

提出日現在において、取締役(監査等委員である取締役除く。)の人数は社外取締役2名(うち女性の取締役1名)を含む8名、監査等委員である取締役の人数は社外取締役3名を含む4名であり、取締役会は、取締役社長(代表取締役)を議長として毎月1回開催しております。また、取締役、執行役員で構成された経営会議を毎月開催し、経営の意思決定の迅速化、透明性および公平性の確保を行っております。なお、必要に応じて執行役員を取締役に出席させ、業務の執行状況を報告させております。構成員については「(2) 役員の状況」をご参照ください。

② 監査等委員会

提出日現在において、監査等委員である取締役の人数は4名(常勤監査等委員1名、その他監査等委員3名)であり、全員取締役会に出席し、会社の運営および業務の執行状況を聞き、必要に応じて意見を述べるなど監査・監督を行います。監査等委員である取締役のうち社外取締役は3名であり、より第三者的な立場から監査機能を発揮できると考えております。このため社外からの監査・監督は十分に機能する体制であると考えております。

また、監査等委員会がその職務の執行において補助を必要とした場合は、取締役会と協議の上、内部監査室等の使用人に職務の執行の補助を委託できるものとしており、監査等委員会を支える十分な人材および体制を確保しております。補助使用人が監査等委員会補助職務を担う場合には、監査等委員会の補助使用人に対する指揮命令に関し、補助使用人の属する組織の上長等の指揮命令を受けないこととしております。

さらに、監査等委員会は、会社の目的外の行為その他法令もしくは定款に違反する行為、会社に著しい損害を招くおそれがある事実、株主利益を侵害する事実の有無等の監査に加え、取締役(監査等委員である取締役を除く。)や重要な使用人からのヒアリング、往査その他の方法により適宜意見交換を行う等、経営監視機能の強化に努めております。構成員については「(2) 役員の状況」をご参照ください。

③ 指名・報酬委員会

取締役などの選任および報酬の決定に係る、取締役会の機能の独立性、客観性と説明責任を強化することを目的に、2021年9月開催の取締役会において、取締役会の任意の諮問機関として、独立社外取締役が過半数を占める指名・報酬委員会を設置いたしました。指名・報酬委員会は独立性を保ち、指名や報酬などの特に重要な事項に関する検討を行い、取締役会に答申いたします。

④ 各種委員会

「リスク管理委員会」「サステナビリティ推進委員会」「安全保障貿易管理委員会」「製品安全委員会」等を全社横断的に組織させ、それぞれの機能別にリスクマネジメント、コンプライアンスおよび倫理性、透明性をチェックしております。また「内部統制推進委員会」において、内部統制制度の整備、評価、推進等を行っております。

(3) 当該体制を採用する理由

当社は機関設計として監査等委員会設置会社を選択しております。取締役会は経営の重要な意思決定や業務執行の監督を行い、迅速な業務執行を実施するために執行役員制度を採用しています。監査等委員会は、過半数を社外取締役で構成しており、取締役に対する職務の執行の妥当性・適法性監査を行う他、各執行役員の業務執行を監査・監督しており、コーポレート・ガバナンスの体制の強化を図っております。また、2021年9月開催の取締役会において、取締役会の任意の諮問機関として、独立社外取締役が過半数を占める指名・報酬委員会を設置いたしました。取締役などの選任および報酬の決定に係る、取締役会の機能の独立性、客観性と説明責任を強化することを目的としております。

(4) 責任限定契約の内容

当社は会社法第427条第1項の規定により、定款に取締役(業務執行取締役等であるものを除く)との責任限定契約に関する定めを設け、任務を怠ったことによる損害賠償責任を限定する契約を締結しております。当該契約に基づく損害賠償責任の限度額は会社法第425条第1項に定める最低責任限度額としております。

(5) 役員等賠償責任保険契約の内容の概要等

当社は、会社法第430条の3第1項に規定する役員等賠償責任保険契約を保険会社との間で締結しております。その契約の内容の概要等は以下のとおりであります。

① 被保険者の範囲

当社および子会社の取締役、監査役および執行役員。

② 保険契約の内容の概要

被保険者の役員としての業務につき行った行為に起因して損害賠償請求がなされたことにより、被保険者が被る損害を当該保険契約により填補することとしております。ただし、被保険者の職務の執行の適正性が損なわれないようにするため、贈収賄等の犯罪行為や意図的に違法行為を行った当該役員の損害は填補の対象としないこととしております。なお、保険料は全額を当社が負担しており、被保険者の実質的な保険料負担はありません。

(6) 取締役に関する定款の定め、株主総会・取締役会決議に関する事項

① 取締役の定数

当社の取締役(監査等委員である取締役を除く。)は15名以内、監査等委員である取締役は4名以内とする旨を定款に定めております。

② 取締役選任の決議要件

当社は、取締役の選任決議について、議決権を行使することができる株主の議決権の3分の1以上を有する株主が出席し、その議決権の過半数をもって行い、また取締役の選任決議は、累積投票によらないものとする旨を定款に定めております。

③ 株主総会決議事項を取締役会で決議することとしている事項

(自己の株式の取得)

当社は、経営環境の変化に対応した機動的な資本政策の遂行を可能とするため、会社法第165条第2項の規定により、取締役会の決議によって市場取引等により自己の株式を取得することができる旨を定款に定めております。

(中間配当)

当社は、株主への機動的な利益還元を行うため、取締役会の決議によって、毎年9月30日を基準日として中間配当をすることができる旨を定款に定めております。

④ 株主総会の特別決議要件

当社は、特別決議の定足数を緩和することにより株主総会の円滑な運営を行うため、会社法第309条第2項に定める決議は、議決権を行使することのできる株主の議決権の3分の1以上を有する株主が出席し、その議決権の3分の2以上をもって行う旨を定款に定めております。

(7) 内部統制システムに関する基本的な考え方およびその整備状況

(a) 取締役並びに使用人の職務の執行が法令および定款に適合することを確保するための体制

取締役は、その職務の執行が法令および定款に適合することを確保するため、当社の「行動憲章」「行動規範」に従い、企業倫理および法令の遵守並びに浸透を率先垂範して行っております。また当社は、サステナビリティ推進委員会およびリスク管理委員会を設置し、コニシグループのコンプライアンス体制の整備と徹底を図っております。

使用人の職務の執行が法令および定款に適合することを確保するため、当社の「行動憲章」「行動規範」

に従い、企業倫理の遵守および法令遵守の徹底に努めております。また経営企画室において「行動憲章」「行動規範」の改正・配布・教育等並びに公益通報管理規程等会社規則の整備・制定・運用によりコンプライアンスの徹底を図っております。

また、当社グループの内部統制システムの構築・維持・向上を図るため、内部統制推進委員会を設置しております。

(b) 取締役の職務の執行に係る情報の保存および管理に関する体制

取締役の職務の執行に係る文書およびその他の重要な情報は、法令および定款に定められている他、文書管理規程の定めるところに従い適切に保存し、かつ管理しております。必要に応じて閲覧可能な状態が維持されており、また、その情報に関しては、適切に保存し、かつ管理するために関連する規程等を整備しております。

(c) 損失の危険の管理に関する規程その他の体制

当社グループで発生したリスクの定義と初期対応は、リスク管理規程により定められており、その対応と経過は取締役会、経営会議に報告されております。また認識されたリスクは、その都度取締役会、経営会議に提出され対応を検討しております。さらにリスク管理委員会において規程の整備と運用を図っております。

(d) 取締役の職務の執行が効率的に行われることを確保するための体制

取締役会は毎月1回、また、取締役、執行役員で構成された経営会議を毎月開催し、経営の意思決定の迅速化、透明性および公平性の確保を行っております。取締役会は取締役会規程等により各取締役からの報告を受け、定められた事項を協議並びに決議しております。

(e) 当社グループにおける業務の適正を確保するための体制

当社の取締役が関係会社各社の取締役・監査役を兼任するとともに、関係会社担当役員がグループ各社を統括し、取締役会において月次の業況報告等を行っております。グループ企業すべてに適用する指針としてコニシグループの「行動憲章」「行動規範」を制定、配布、教育を行っております。

(f) 監査等委員会がその職務を補助すべき使用人を置くことを求めた場合における当該使用人に関する事項および取締役(監査等委員である取締役を除く。)からの独立性に関する事項並びに指示の実効性の確保に関する事項

監査等委員会がその職務の執行において補助を必要とした場合は、取締役会と協議の上、専任の使用人もしくは内部監査室等の使用人に職務の執行の補助を委託することにしております。補助使用人が監査等委員会補助職務を担う場合には、監査等委員会の補助使用人に対する指揮命令に関し、補助使用人の属する組織の上長等の指揮命令を受けません。また、監査等委員会の補助使用人についての人事権に係る事項は、監査等委員会の事前の承認を得ることにしております。

(g) 当社グループの取締役(監査等委員である取締役を除く。)および使用人が監査等委員会に報告をするための体制、その他の監査等委員会への報告に関する体制

取締役(監査等委員である取締役を除く。)は、その担当する業務執行の状況を取締役会および監査等委員会に報告しております。また、会社に著しい損害をおよぼすおそれのある事実、その他重要な事実が起きた場合は監査等委員会にその都度報告し、さらに内部監査報告、リスク管理・公益通報等のうち重要な事項は適切に報告されております。監査等委員会へ報告を行った当社グループの取締役および使用人に対し当該報告をしたことを理由として不利な取扱いを行うことを禁止しております。監査等委員会は、代表取締役・会計監査人・内部監査室と随時情報交換を行っております。

(h) その他監査等委員会の監査が実効的に行われることを確保するための体制

監査等委員会は定期的に代表取締役との会合を実施しており、監査等委員会は監査等委員会規程等により取締役・会計監査人および内部監査室から文書・情報の報告を受け、定められた事項を協議並びに決議しております。また、監査等委員会の職務の執行に生ずる費用等は、当社規定に基づき当社が負担するものとしております。

(i) 財務報告の信頼性を確保するための体制

内部統制推進委員会を設置し、全社横断的な協力体制により内部統制システムの整備・運用を推進し、当社グループの財務報告の信頼性を確保するため、その仕組みが適正に機能することを継続的に評価し必要な

是正を行うとともに、金融商品取引法およびその他関係法令等との適合性を確保するための体制を整備運用しております。

(8) 反社会的勢力排除に向けた基本的な考え方およびその整備状況

社会秩序や企業の健全な活動に脅威を与える反社会的勢力に対しては決して関わりを持たず、毅然とした態度で対応しております。また不当要求には当社グループを挙げて毅然とした姿勢で臨み、「行動憲章」「行動規範」に従い企業倫理を遵守することとしております。不当要求の発生に直面した場合には社内マニュアルに沿った行動をとることにより、被害の発生を未然に防止するものとしております。

(9) 取締役会および指名・報酬委員会の活動状況

①取締役会

当事業年度において当社は取締役会を月1回開催しており、個々の取締役の出席状況については次のとおりです。

区分	氏名	取締役会出席状況
代表取締役	横 田 隆	全12回中12回 (100%)
代表取締役	大 山 啓 一	全12回中11回 (92%)
取締役	日下部 悟	全12回中12回 (100%)
取締役	有 澤 彰 三	全12回中12回 (100%)
取締役	松 端 博 文	全12回中12回 (100%)
取締役	巖 利 彦	全12回中12回 (100%)
社外取締役	高 瀬 桂 子	全12回中12回 (100%)
社外取締役	木 村 亮	全12回中12回 (100%)
取締役(常勤監査等委員)	榎 本 真 也	全12回中12回 (100%)
社外取締役(監査等委員)	川 田 憲 治	全12回中12回 (100%)
社外取締役(監査等委員)	中 田 基 之	全12回中12回 (100%)
社外取締役(監査等委員)	山 田 美 樹	全12回中11回 (92%)

取締役会においては、取締役会規程等の内規に従い、経営の重要な意思決定や業務執行の監督を行うとともに、株主総会の決議により授権された事項や、法令および定款に定められた事項を決議し、また、法令に定められた事項および重要な業務の執行状況につき報告を受けました。なお、当事業年度の取締役会における主な検討事項は以下のとおりです。

- ・「中期経営計画2026」における数値目標、重点戦略、資本政策の報告と審議
- ・2023年1月に連結子会社化した中信建設㈱の株式取得関連の報告と審議
- ・サステナビリティ経営方針、行動指針の報告と審議
- ・主要設備投資案件の報告と審議
- ・人的資本投資(当社社員の給与水準および初任給の引き上げ)の報告と審議
- ・取締役会実効性評価の報告と審議

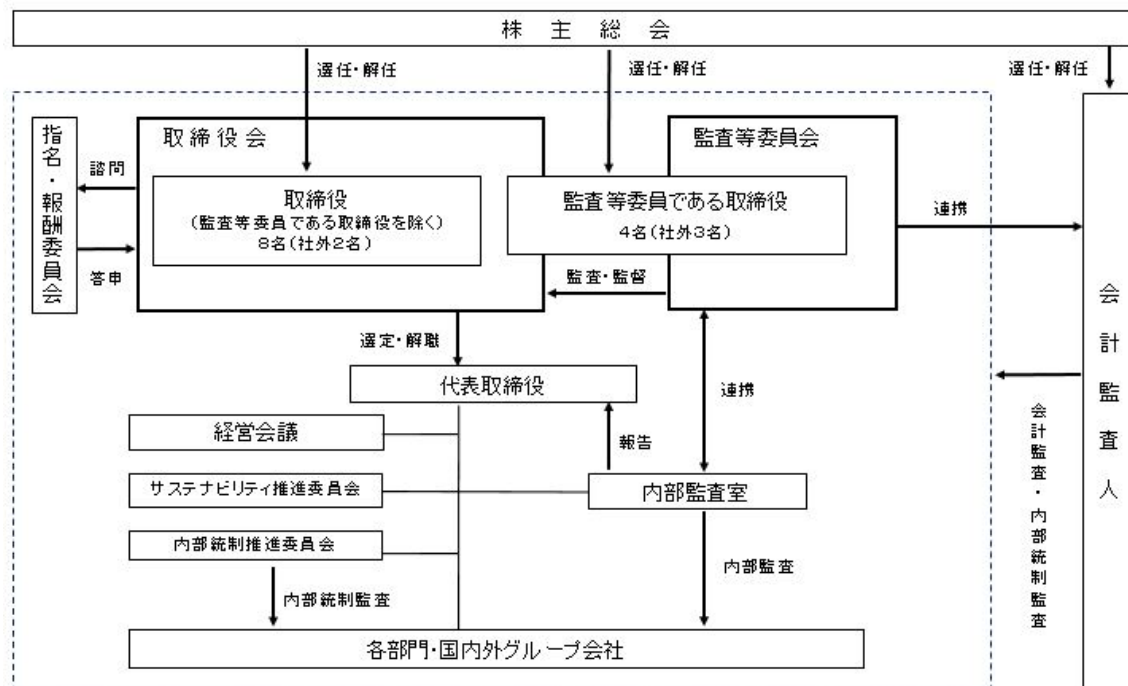
②指名・報酬委員会

当事業年度において当社は指名・報酬委員会を3回開催しており、個々の取締役の出席状況については次のとおりです。

区分	氏名	指名・報酬委員会出席状況
社外取締役	高 瀬 桂 子	全 3 回中 3 回 (100%)
取締役	有 澤 彰 三	全 3 回中 3 回 (100%)
社外取締役	木 村 亮	全 3 回中 3 回 (100%)
社外取締役(監査等委員)	山 田 美 樹	全 3 回中 2 回 (67%)

指名・報酬委員会においては、当社の役員候補者の選定や役員報酬等の決定過程において、客観的・中立的立場からその内容を検討し、取締役会に答申しました。また、中長期的な企業価値向上および経営陣と株主様との価値共有を促進するため、取締役の報酬のうち、株式報酬の割合を増加させることを取締役会に答申しました。

提出日現在においてコーポレート・ガバナンス体制の模式図は次のとおりであります。



(2) 【役員の状況】

① 役員一覧

男性11名 女性1名 (役員のうち女性の比率8.3%)

役職名	氏名	生年月日	略歴	任期	所有株式数 (千株)
取締役会長 (代表取締役) グループCEO	横 田 隆	1953年 7月12日	1979年 4月 当社入社 2004年 4月 当社bond事業本部営業本部第一事業部 事業部長 2006年 4月 当社bond事業本部生産本部栃木工場工 場長 2008年 4月 当社執行役員 当社事業推進本部生産本部本部長 2009年 6月 当社取締役執行役員に就任 当社bond事業本部生産本部本部長 2011年 4月 当社常務取締役に就任 当社bond事業本部本部長 2011年 5月 bondケミカル商事㈱代表取締役会長に 就任 2013年 4月 当社代表取締役社長に就任 2015年 5月 矢沢化学工業㈱(現、ウォールbond工 業㈱)代表取締役会長に就任(現在) 2017年 4月 当社コニシグループ共同代表兼bondグ ループCEO 2017年 5月 サンライズ・エム・エス・アイ㈱(現、 サンライズ㈱)代表取締役会長に就任(現 在) 2018年 4月 当社bondグループCEO 2020年 5月 丸安産業㈱代表取締役会長に就任(現在) 2021年 4月 当社代表取締役会長に就任(現在) 当社bondグループCEO(現在)	(注) 2	68
取締役社長 (代表取締役)	大 山 啓 一	1960年 8月14日	1984年 4月 当社入社 2012年 4月 当社bond事業本部bond営業本部建設 事業部事業部長 2014年 4月 当社社長室経営企画部統括部長 2014年 6月 当社執行役員社長室室長兼人事部統括部 長 2015年 4月 当社コニシグループ統括部統括部長 2016年 6月 当社取締役執行役員に就任 2017年 4月 当社海外事業グループCEO 2017年10月 当社研究開発・生産・物流グループCE O兼研究開発・生産本部本部長兼生産管 理部統括部長 2018年 4月 当社取締役常務執行役員に就任 2019年 4月 当社bondグループbond営業本部本 部長兼営業推進部統括部長 2019年 9月 当社関東支社支社長 2021年 4月 当社代表取締役社長に就任(現在) 2023年 5月 bondケミカル商事㈱代表取締役会長に 就任(現在)	(注) 2	103
取締役 工事事業グループ担当	日下部 悟	1957年 5月31日	1980年 4月 当社入社 2007年 4月 当社事業推進本部bond営業本部建設事 業部事業部長 2011年 4月 当社執行役員 当社bond事業本部土木建設本部本部長 2012年 4月 当社bond事業本部bond営業本部本 部長 2012年 6月 当社取締役執行役員に就任 2013年 4月 当社bond営業本部本部長 2015年 4月 当社取締役常務執行役員に就任 2017年 4月 当社取締役専務執行役員に就任(現在) 当社土木建設グループCEO 2019年 5月 bondエンジニアリング㈱代表取締役社 長に就任(現在) 2020年 9月 コニシ工営㈱代表取締役会長に就任(現 在) 2021年 4月 工事事業グループ担当(現在) 2021年 5月 角丸建設㈱代表取締役会長に就任(現在)	(注) 2	48

役職名	氏名	生年月日	略歴	任期	所有株式数 (千株)
取締役 化成品事業本部本部長兼 関東支社支社長	松 端 博 文	1961年4月9日	1985年4月 当社入社 2010年4月 当社ボンド事業本部営業本部工業用事 業部事業部長 2012年4月 当社ボンド事業本部ボンド営業本部工 業用第一事業部事業部長 2014年4月 当社執行役員ボンド営業本部副本部長 2017年4月 当社上席執行役員 当社ボンドグループボンド営業本部本 部長 2018年6月 当社取締役上席執行役員に就任 2019年4月 当社取締役常務執行役員に就任(現在) 当社研究開発・生産グループCEO兼研 究開発・生産本部本部長兼生産管理部統 括部長 2021年4月 当社化成品事業本部本部長兼関東支社支 社長(現在)	(注) 2	15
取締役 ボンド事業本部本部長兼 研究開発・生産本部本部長	巖 利 彦	1960年6月4日	1984年4月 当社入社 2009年4月 当社ボンド事業本部営業本部汎用第二事 業部事業部長 2012年4月 当社ボンド事業本部ボンド営業本部汎 用第一事業部事業部長 2015年4月 当社執行役員 当社ボンド営業本部第一事業部事業部 長 2016年1月 当社ボンド営業本部第三事業部事業部 長 2017年4月 当社上席執行役員 当社土木建設グループ土木建設営業本 部本部長 2018年6月 当社取締役上席執行役員に就任 2019年4月 当社大阪土木建設営業部統括部長 2020年4月 当社取締役常務執行役員に就任(現在) 当社名古屋土木建設営業統括部長 2021年4月 当社ボンド事業本部本部長(現在)兼土木 建設営業本部本部長 2022年4月 当社ボンド事業本部生産本部本部長兼生 産管理部統括部長 2023年4月 当社研究開発・生産本部本部長(現在)	(注) 2	20
取締役 CFO 管理本部本部長兼人事 部・経営企画室担当	岡 本 伸 一	1965年1月17日	1990年4月 当社入社 2013年4月 当社社長室経営企画部統括部長 2014年4月 当社管理本部経理統括部統括部長 2018年4月 当社執行役員 当社管理本部副本部長 2021年4月 当社管理本部本部長 2022年4月 サンライズ(株)出向 2022年5月 サンライズ(株)常務取締役(現在) 2023年4月 当社常務執行役員 当社管理本部本部長兼人事部・経営企画 室担当(現在) 2023年5月 PT. KONISHI LEMINDO INDONESIA コミサリ ス会長に就任(現在) 2023年6月 当社取締役常務執行役員に就任(現在) 当社CFO(現在)	(注) 2	5
取締役	高 瀬 桂 子	1952年6月27日	1984年4月 大阪弁護士会登録(現在) 1984年4月 岸田総合法律事務所入所 1989年4月 高瀬総合法律事務所入所(現在) 2013年12月 大阪府公安委員に就任 2015年6月 当社取締役に就任(現在) 2021年10月 大阪府公安委員会委員長に就任	(注) 2	—

役職名	氏名	生年月日	略歴	任期	所有株式数 (千株)
取締役	肥 後 陽 介	1976年 1 月26日	2004年 4 月 財団法人地域地盤環境研究所地盤解析グループ研究員 2006年 8 月 京都大学大学院工学研究科社会基盤工学専攻助手 2007年 4 月 京都大学大学院工学研究科社会基盤工学専攻助教 2013年 4 月 京都大学大学院工学研究科都市社会工学専攻准教授 2021年 3 月 京都大学大学院工学研究科都市社会工学専攻教授(現在) 2021年 4 月 京都大学経営管理大学院経営管理研究部教授(現在) 2022年 5 月 関西高速鉄道(株)にわ筋線技術検討委員会専門委員(現在) 2022年 6 月 (一財)国土技術研究センター堤防委員会委員(現在) 2023年 4 月 西日本高速道路(株)関西支社技術アドバイザー(現在) 2023年 4 月 阪神高速道路(株)構造技術委員会委員(現在) 2023年 4 月 国土交通省道路防災ドクター(現在) 2023年 6 月 当社取締役役に就任(現在)	(注) 2	—
取締役 監査等委員 (常勤)	榎 本 真 也	1958年10月24日	1982年 4 月 当社入社 2011年 4 月 科陽精細化工(蘇州)有限公司総経理に就任 2013年 4 月 当社生産・研究開発本部滋賀工場工場長 2015年 1 月 当社生産・研究開発本部栃木工場工場長 2018年 4 月 当社土木建設グループ土木建設営業本部土木開発部統括部長 2020年 4 月 当社内部監査室理事 2020年 6 月 当社監査役に就任 2021年 6 月 当社取締役(監査等委員)に就任(現在)	(注) 3	3
取締役 監査等委員	川 田 憲 治	1950年 3 月29日	1972年 4 月 (株)埼玉銀行入行 2000年 6 月 (株)あさひ銀行執行役員 2003年 5 月 (株)りそなホールディングス代表取締役社長 2006年 6 月 (株)埼玉りそな銀行代表取締役社長 2009年 6 月 りそな総合研究所(株)理事 2011年 4 月 (株)富士通総研常務理事 2015年 4 月 同社常任顧問 2016年 1 月 TMA KAWADA OFFICE代表(現在) 2017年 6 月 (株)タカラレーベン(現、MIRARTHホールディングス(株))社外取締役(現在) PE&HR(株)社外取締役(現在) 2018年 6 月 当社監査役に就任 2021年 6 月 当社取締役(監査等委員)に就任(現在) 2022年 9 月 (株)METRIKA取締役(現在)	(注) 3	3
取締役 監査等委員	中 田 基 之	1954年 2 月28日	1976年 4 月 (株)近鉄百貨店入社 2006年 5 月 同社執行役員上本町店長 2007年 5 月 同社執行役員奈良店長 2009年 5 月 同社取締役四日市店長 2011年 5 月 同社取締役常務執行役員本店長 2013年 5 月 同社取締役専務執行役員本店長 2014年 5 月 (株)近商ストア代表取締役副社長 2019年 6 月 当社監査役に就任 2021年 6 月 当社取締役(監査等委員)に就任(現在)	(注) 3	2

役職名	氏名	生年月日	略歴	任期	所有株式数 (千株)
取締役 監査等委員	山田美樹	1954年1月26日	1980年10月 等松・青木監査法人(現、有限責任監査法人トーマツ)入所 1985年3月 公認会計士登録(現在) 1999年7月 監査法人トーマツ(現、有限責任監査法人トーマツ)パートナー 2019年7月 公認会計士山田美樹事務所開業登録(現在) 2020年6月 当社監査役に就任 2021年6月 当社取締役(監査等委員)に就任(現在) 2021年7月 監査法人ラットランド パートナー(現在)	(注)3	—
計					269

- (注) 1 取締役高瀬桂子氏、肥後陽介氏、川田憲治氏、中田基之氏および山田美樹氏は、社外取締役であります。
- 2 当該取締役の任期は、2023年3月期に係る定時株主総会終結の時から2024年3月期に係る定時株主総会終結の時までであります。
- 3 当該取締役の任期は、2023年3月期に係る定時株主総会終結の時から2025年3月期に係る定時株主総会終結の時までであります。
- 4 当社では執行役員制度を導入しております。執行役員は11名で、上記記載の取締役のうち日下部悟、松端博文、巖利彦、岡本伸一の4名のほかに、下記の執行役員7名で構成されております。

井上孝一郎 海外事業グループ担当
川竹正敏 化成品事業本部東京化成品営業部統括部長
藤善敏史 ボンド事業本部土木建設営業本部本部長
向井義浩 ボンド事業本部ボンド営業本部本部長
佐野直哉 ウォールボンド工業㈱代表取締役社長
泉谷憲一郎 名古屋支店支店長兼化成品事業本部長名古屋化成品営業部統括部長
齋藤文伸 中信建設㈱専務取締役

- 5 取締役のスキル・マトリックスは次のとおりです。

名前	役職	経営	生産・ 研究開発	市場開拓 ・営業	財務・ 会計	法務・リ スクマネ ジメント	人事・ 労務
横田 隆	代表取締役会長	○	○	○	○		○
大山 啓一	代表取締役社長	○		○	○		○
日下部 悟	取締役専務執行役員	○		○			
松端 博文	取締役常務執行役員			○			
巖 利彦	取締役常務執行役員		○	○			
岡本 伸一	取締役常務執行役員	○			○	○	○
高瀬 桂子	社外取締役					○	
肥後 陽介	社外取締役	○	○				
榎本 真也	取締役 (常勤監査等委員)		○			○	
川田 憲治	社外取締役 (監査等委員)	○			○		
中田 基之	社外取締役 (監査等委員)	○					
山田 美樹	社外取締役 (監査等委員)				○		

② 社外役員 の 状況

a. 社外取締役の員数および当社との人的関係、資金的関係または取引関係その他利害関係

当社の社外取締役は5名(うち、監査等委員である取締役3名)です。社外取締役の高瀬桂子氏および肥後陽介氏、監査等委員である社外取締役の川田憲治氏、中田基之氏および山田美樹氏は当社の「社外取締役の独立性判断基準」および(株)東京証券取引所等の定めに基づく独立役員 の要件を満たしており、意思決定に対して影響を与える特別な利害関係はありません。なお、川田憲治氏および中田基之氏は当社株式をそれぞれ3,400株、2,600株所有しております。5名ともに株主の負託を受けた独立機関として、中立・公正な立場を保持していると判断しております。

b. 社外取締役が果たす機能・役割・独立性の基準・方針の内容、選任状況に対する考え方

社外取締役高瀬桂子氏は直接会社経営に関与された経験はありませんが、弁護士としての豊富な経験と専門知識並びに大阪府公安委員会の委員長を務める等、高い見識を有しておられることから社外取締役としての職務を適切に遂行いただけるものと判断し選任しております。

社外取締役肥後陽介氏も直接会社経営に関与された経験はありませんが、工学研究科教授および経営管理研究部教授として高い見識と経験を有されており、その専門的な見識と経験を当社経営体制の強化に活かしていただけるものと判断し選任しております。

監査等委員である社外取締役川田憲治氏は長年にわたり銀行経営に携わり、企業経営、財務および会計に精通されていることから、その経験を活かし会社運営全般における適切な助言をいただけるものとして選任しております。

監査等委員である社外取締役中田基之氏は長年にわたり百貨店経営に携わり、企業経営に精通されていることから、その経験を活かし会社運営全般における適切な助言をいただけるものとして選任しております。

監査等委員である社外取締役山田美樹氏は公認会計士として長年にわたり会計監査に携わり、財務および会計に精通されていることから、その経験を活かし経営の透明性と客観性の向上のため適切な助言をいただけるものとして選任しております。

当社は、「社外取締役の独立性基準」を以下のとおり定め、次の各項目のいずれにも該当しない場合に、独立性を有していると判断しております。

1. 当社および当社の子会社(以下、「当社グループ」と総称する)の業務執行者(業務執行取締役、執行役員、その他の使用人をいう、以下同じ)または過去10年間にわたり当社グループの業務執行者であった者
 2. 過去3年間にわたり以下の(1)～(5)のいずれかに該当した者
 - (1) 当社を主要な取引先(一事業年度の取引額が当該取引先の連結売上高の2%を超える取引先)とする者またはその業務執行者
 - (2) 当社の主要な取引先(一事業年度の取引額が当社グループの連結売上高の2%を超える取引先)またはその業務執行者
 - (3) 当社から役員報酬以外に年間1,000万円を超える報酬を得ているコンサルタント、会計士、弁護士等
 - (4) 当社の主要な株主(議決権の10%以上を保有する株主)またはその業務執行者
 - (5) 当社から年間1,000万円を超える寄付を受けている者または受けている団体に所属する者
 3. 上記1および2に掲げる者(重要でない者を除く)の配偶者または二親等以内の親族
- 以上の事より、社外からの監視・監督は十分に機能する体制であると考えております。

③ 社外取締役による監督又は監査と内部監査、監査等委員会監査および会計監査との相互連携並びに内部統制部門との関係

社外取締役(監査等委員である取締役を除く。)は、取締役会に出席し、その知見や見識と経験に基づいて、取締役会の意思決定の妥当性・適正性を確保するための助言・提言を行っております。

監査等委員である社外取締役は、取締役会および監査等委員会に出席し、その幅広い知識に基づいて、取締役会および監査等委員会の意思決定の妥当性・適正性を確保するための助言・提言を行っております。また、監査等委員会の内部監査および会計監査との相互連携並びに内部統制部門との関係は、後述の「(3) 監査の状況」をご参照下さい。

(3) 【監査の状況】

(1) 監査等委員会監査の状況

① 監査等委員会監査の組織、人員および手続

当社の監査等委員会は社外取締役3名を含む4名で組織されております。監査等委員である取締役は全員取締役会に出席し、また常勤の監査等委員である取締役は経営会議等の重要な会議に出席し、会社の運営および各取締役から業務の執行状況を聞き、必要に応じて意見を述べるなど監視・監督を行っております。

なお、社外取締役山田美樹氏は公認会計士として長年にわたり会計監査に携わり、財務および会計に関する相当程度の知見を有しております。

② 監査等委員会の活動状況

当事業年度において、監査等委員会を13回開催しており、各監査等委員の出席状況については次のとおりです。

区分	氏名	監査等委員会出席状況
監査等委員(常勤)	榎本真也	全13回中13回(100%)
監査等委員(社外)	川田憲治	全13回中13回(100%)
監査等委員(社外)	中田基之	全13回中13回(100%)
監査等委員(社外)	山田美樹	全13回中12回(92%)

監査等委員会における具体的な検討事項は、監査の方針および監査実施計画、内部統制システムの整備運用状況、会計監査人の監査の方法および結果の相当性、監査報酬の同意等であります。また、常勤監査等委員の活動として、取締役等との意思疎通、取締役会その他重要な会議への出席、重要な決裁書類等の閲覧、本社・工場および主要な事業所における業務および財産状況の調査、内部監査部門との情報交換会の定期的開催、子会社からの事業報告の確認、会計監査人からの監査の実施状況・結果の報告の確認を行っております。

(2) 内部監査の状況

① 内部監査の組織、人員および手続

内部監査につきましては、社長直轄の内部監査室に3名配置し、業務および制度の運用が会社方針に従って正しく行われているかを監査報告させ、内部牽制を行っております。

② 内部監査、監査等委員会監査および会計監査の相互連携並びにこれらの監査と内部統制部門との関係

監査等委員会と内部監査室は、各部門の監査に関し、監査計画の検討、監査事項の分担や情報交換を行い、互いに連携して監査の充実と効率化に役立てております。また、監査等委員会と内部監査室は内部統制に関する整備、評価および推進を担う内部統制推進委員会に出席し意見交換を行い、内部統制制度の整備、推進を図っております。また、内部監査室は会計監査人による内部統制監査の状況やリスクの評価に関する意見等について必要に応じて監査等委員会と意見交換を行い、緊密な連携を維持しております。

③ 内部監査の実効性を確保するための取組

監査等委員会が四半期毎に会計監査人から監査計画や会計監査・内部統制監査に関する報告、説明を受け際には内部監査室も出席し、意見交換を行い三者の連携をより実効あるものとし、監査機能の強化に努めております。また、監査等委員会は内部監査室から定期的に内部監査結果等の報告を受け、必要に応じてその活動内容や監査テーマの選定等について助言を行っております。

(3) 会計監査の状況

① 監査法人の名称

有限責任 あずさ監査法人

② 継続監査期間

8年間

③ 業務を執行した公認会計士

安井 康二

立石 政人

④ 監査業務に係る補助者の構成

当社の会計監査業務に係る補助者は、公認会計士9名、その他25名であります。

⑤ 監査法人の選定方針と理由

監査法人の選定に関して、監査の品質および品質管理システムに加えて、監査計画、監査実施体制および監査報酬等を勘案し選定する方針であります。

なお、監査法人が会社法第340条第1項に該当すると認められる場合または職務を適切に遂行することが困難と認められる場合、その他必要と判断される場合には、監査法人の解任または不再任を検討することとしております。

⑥ 監査等委員会による監査法人の評価

監査等委員会は、品質管理、監査計画、監査チームおよび監査報酬等に関して監査法人の評価を行いました。

(4) 監査報酬の内容等

① 監査公認会計士等に対する報酬

(単位：百万円)

区分	前連結会計年度		当連結会計年度	
	監査証明業務に基づく報酬	非監査業務に基づく報酬	監査証明業務に基づく報酬	非監査業務に基づく報酬
提出会社	46	—	48	—
連結子会社	—	—	—	—
計	46	—	48	—

(注) 上記以外に、前連結会計年度の監査に係る追加報酬2百万円を支払っております。

② 監査公認会計士等の同一ネットワーク (KPMG) に属する組織に対する報酬 (①を除く)

該当事項はありません。

③ その他の重要な監査証明業務に基づく報酬の内容

該当事項はありません。

④ 監査報酬の決定方針

監査報酬につきましては、監査計画書に基づいた監査項目や作業時間等を検討し、監査等委員会と協議のうえ、決定しております。

⑤ 監査等委員会が会計監査人の報酬等に同意した理由

監査等委員会は、会計監査人の監査計画の内容、会計監査の職務遂行状況および報酬見積りの算出根拠等が適切であるかどうかについて必要な検証を行ったうえで、会計監査人の報酬等の額について同意の判断をいたしました。

(4) 【役員の報酬等】

(1) 役員の報酬等の額またはその算定方法の決定に関する方針に係る事項

当社は2023年4月25日開催の取締役会において、取締役(監査等委員である取締役を除く。以下(1)において同じ。)の個人別の報酬等の内容に係る決定方針を決議しております。取締役の個人別の報酬等の内容に係る決定方針の内容は次のとおりです。

① 基本方針

当社の取締役の報酬は、企業価値の持続的な向上を図るインセンティブとして十分に機能するよう株主利益と連動した報酬体系とし、個々の取締役の報酬の決定に際しては各職責を踏まえた適正な水準とすることを基本方針とする。取締役の報酬は、役位ごとの大きさや責任範囲に基づいた固定報酬としての基本報酬と会社業績を勘案した賞与、企業価値の持続的な向上を図るインセンティブとしての譲渡制限付株式報酬により構成し、「基本報酬」：「賞与」：「株式報酬」の比率はおおむね60%：20%：20%とする。監督機能を担う社外取締役については、その職務に鑑み、固定報酬のみを支払うこととする。

② 基本報酬の個人別の報酬等の額の決定に関する方針

当社の取締役の基本報酬は、月例の固定報酬とし、役位、職責、在任年数に応じて他社水準、当社の業績、従業員給与の水準も考慮しながら、総合的に勘案して決定するものとする。

③ 業績連動報酬等(賞与)の決定に関する方針

業績連動報酬等(賞与)は事業年度ごとの業績向上に対する意識を高めるため業績を反映した現金報酬とし、毎年、一定の時期に支給する。

④ 非金銭報酬等(譲渡制限付株式報酬)の決定に関する方針

非金銭報酬等は譲渡制限付株式報酬とし、基本報酬に役位に応じた係数をかけた付与算定額を株主総会前日の終値で除した株数(単元株式数に四捨五入)とする。

⑤ 取締役の個人別の報酬などの内容についての決定に関する事項

個人別の報酬については取締役会決議に基づき、指名・報酬委員会に諮問した上で、指名・報酬委員会の助言、提言を尊重して代表取締役が決定する。

また、監査等委員である取締役の報酬等については、その職務の独立性という観点から、業績に左右されない定額報酬のみとしております。報酬水準については、外部調査機関の調査データを活用するなど、より客観性を高め、監査等委員会の協議で決定しております。

当社の取締役(監査等委員である取締役を除く。)に対する報酬については、2021年6月22日開催の第96回定時株主総会において、年額350百万円以内(ただし、使用人兼務取締役の使用人分給与を含まない)、その他別枠で、監査等委員である取締役および社外取締役を除く取締役に対する株式報酬の限度額を年額60百万円以内(ただし、使用人兼務取締役の使用人分給与を含まない)とすることを決議いただいております。

また、監査等委員である取締役の報酬については、2021年6月22日開催の第96回定時株主総会において、年額45百万円以内とすることを決議いただいております。

当事業年度につきましては、取締役会の一任を得た代表取締役社長大山啓一が、各取締役の基本報酬の額および社外取締役を除く各取締役の担当部門の業績等を踏まえた賞与の評価配分を決定しております。委任した理由は、当社業績等を勘案しつつ、各取締役の担当部門について評価を行うには代表取締役社長が適していると判断したためであります。個人別の報酬等の額を決定するに際しては、取締役会決議に基づき、指名・報酬委員会に諮問した上で、指名・報酬委員会の助言、提言を尊重して代表取締役社長が決定することとしております。指名・報酬委員会の活動内容につきましては、「(1)コーポレート・ガバナンスの概要 (9)取締役会および指名・報酬委員会の活動状況」をご参照ください。

また、監査等委員である取締役の報酬は監査等委員会の協議で決定しております。

業績連動報酬等(賞与)にかかる業績指標は、業績目標達成度としており、その連動する指標は親会社株主に帰属する当期純利益および営業利益であります。親会社株主に帰属する当期純利益は、配当原資に帰属するものであり、株主様との意識を共有するため、営業利益は、本業での利益を適正に評価するため、それぞれ指標として採用しております。業績連動報酬の額の算定は、役位に応じた基準額に、業績目標達成度を元にした乗率を反映させ算定しております。なお、当事業年度における上記指標の目標は、営業利益69億50百万円、親会社株主に帰属する当期純利益96億円であり、実績は、「第5 経理の状況 1 連結財務諸表等 (1) 連結財務諸表 ②連結損益計算書及び連結包括利益計算書」に記載のとおりです。

また、非金銭報酬等の内容は当社株式であり、割当ての際の条件等は、上記「④ 非金銭報酬等(譲渡制限付株式報酬)の決定に関する方針」に記載のとおりであります。当事業年度においては、6名の取締役(監査等委員である取締役および社外取締役を除く)に対して30,100株を交付いたしました。

取締役会は、当事業年度に係る取締役の個人別の報酬等について、報酬等の内容が上記決定方針と整合していることを確認しており、上記決定方針に沿うものであると判断しております。

(2) 役員の報酬等

① 提出会社の役員区分ごとの報酬等の総額、報酬等の種類別の総額および対象となる役員の員数

役員区分	報酬等の 総額 (百万円)	報酬等の種類別の総額(百万円)				対象となる 役員の員数 (名)
		固定報酬	賞与	譲渡制限付 株式報酬	左記のうち、 非金銭報酬等	
取締役(監査等委員および社外取締役を除く)	322	198	81	43	43	6
取締役(監査等委員) (社外取締役を除く)	16	15	0	—	—	1
社外役員	38	38	0	—	—	5

(注) 1 賞与は、役員賞与引当金繰入額に計上した金額および特別一時金の金額であります。

2 非金銭報酬等はすべて譲渡制限付株式報酬であります。

② 提出会社の役員ごとの連結報酬等の総額等

連結報酬等の総額が1億円以上である者が存在しないため、記載しておりません。

(5) 【株式の保有状況】

①投資株式の区分の基準及び考え方

配当や値上がり益を目的とした株式投資を「純投資」といい、経営参加や営業関係の維持・強化を目的とした株式投資を政策投資としております。

②保有目的が純投資目的以外の目的である投資株式

a. 保有方針

当社は、当社および当社グループの取引の維持・拡大で事業に必要な場合や、当社グループが中長期的に発展することが期待できる場合等に、保有意義があると判断した株式を保有しております。毎年、取締役会で政策保有株式については、個別銘柄ごとに保有目的が適切か、保有に伴う便益やリスクが資本コスト等に見合っているかを検証し、保有の合理性を判断し保有の継続を判断いたします。保有の合理性が認められないと判断した場合は、市場環境および市場への影響等を考慮の上、原則縮減対象といたします。

b. 保有の合理性を検証する方法および個別銘柄の保有の適否に関する取締役会等の検証の内容

2023年3月23日開催の取締役会において、個別銘柄ごとに保有目的、取引高実績、含み損益等を検証し、保有継続の判断をいたしました。

c. 銘柄数及び貸借対照表計上額

	銘柄数 (銘柄)	貸借対照表計上額の 合計額(百万円)
非上場株式	15	93
非上場株式以外の株式	25	4,728

(当事業年度において株式数が増加した銘柄)

	銘柄数 (銘柄)	株式数の増加に係る取得 価額の合計額(百万円)	株式数の増加の理由
非上場株式	—	—	—
非上場株式以外の株式	4	12	事業上の関係維持・強化

(当事業年度において株式数が減少した銘柄)

	銘柄数 (銘柄)	株式数の減少に係る売却 価額の合計額(百万円)
非上場株式	—	—
非上場株式以外の株式	—	—

d. 特定投資株式及びみなし保有株式の銘柄ごとの株式数、貸借対照表計上額等に関する情報

特定投資株式

銘柄	当事業年度	前事業年度	保有目的、業務提携等の概要、 定量的な保有効果 及び株式数が増加した理由	当社の株式の 保有の有無
	株式数(株)	株式数(株)		
	貸借対照表計上額 (百万円)	貸借対照表計上額 (百万円)		
(株)大阪ソーダ	270,000	270,000	同社は化成品事業の仕入先であります。事業上の関係維持・強化を図るため同社株式を継続して保有しています。	有
	1,175	843		
大和ハウス工業(株)	334,405	332,297	同社はボンド事業の住関連分野の接着剤、シーリング材の顧客であります。事業上の関係維持・強化を図るため同社株式を追加購入し継続して保有しています。	有
	1,041	1,063		
日東電工(株)	60,000	60,000	同社は化成品事業の顧客であります。事業上の関係維持・強化を図るため同社株式を継続して保有しています。	無
	513	529		
東亜合成(株)	253,643	253,643	同社はボンド事業の接着剤「ボンド アロニアルファ」の仕入先であります。事業上の関係維持・強化を図るため同社株式を継続して保有しています。	有
	312	273		
稲畑産業(株)	100,000	100,000	同社はボンド事業の原材料の仕入先であります。事業上の関係維持・強化を図るため同社株式を継続して保有しています。	有
	268	206		
デンカ(株)	88,004	88,004	同社は化成品事業の仕入先、ボンド事業の原材料の仕入先であります。事業上の関係維持・強化を図るため同社株式を継続して保有しています。	有
	240	299		
(株)カネカ	53,000	53,000	同社はボンド事業の原材料の仕入先であり、化成品事業の仕入先および顧客であります。事業上の関係維持・強化を図るため同社株式を継続して保有しています。	有
	182	187		
日本ピグメント(株)	46,830	45,205	同社はボンド事業の原材料の仕入先であります。事業上の関係維持・強化を図るため同社株式を追加購入し継続して保有しています。	有
	105	108		
(株)キムラ	194,397	192,255	同社はボンド事業の顧客であります。事業上の関係維持・強化を図るため同社株式を追加購入し継続して保有しています。	無
	100	104		
荒川化学工業(株)	99,360	99,360	同社はボンド事業の原材料の仕入先であります。事業上の関係維持・強化を図るため同社株式を継続して保有しています。	有
	99	106		
日油(株)	15,000	15,000	同社は化成品事業の仕入先であります。事業上の関係維持・強化を図るため同社株式を継続して保有しています。	無
	92	75		
トラスコ中山(株)	31,944	31,944	同社はボンド事業の顧客であります。事業上の関係維持・強化を図るため同社株式を継続して保有しています。	有
	71	76		
高压ガス工業(株)	100,000	100,000	同社はボンド事業の原材料の仕入先であります。事業上の関係維持・強化を図るため同社株式を継続して保有しています。	有
	70	66		

銘柄	当事業年度	前事業年度	保有目的、業務提携等の概要、 定量的な保有効果 及び株式数が増加した理由	当社の株式の 保有の有無
	株式数(株)	株式数(株)		
	貸借対照表計上額 (百万円)	貸借対照表計上額 (百万円)		
三井化学(株)	19,566	19,566	同社はボンド事業の原材料の仕入先であります。事業上の関係維持・強化を図るため同社株式を継続して保有しています。	無
	66	60		
信越化学工業(株)	15,500	3,100	同社はボンド事業のシーリング材、原材料の仕入先であり、化成事業の仕入先であります。事業上の関係維持・強化を図るため同社株式を継続して保有しています。同社は2023年3月31日付で普通株式1株を5株とする株式分割を行ったため、保有株数が増加しております。	有
	66	58		
ロックペイント(株)	80,000	80,000	同社は化成事業の顧客であります。事業上の関係維持・強化を図るため同社株式を継続して保有しています。	有
	55	60		
ニホンフラッシュ(株)	56,588	55,753	同社はボンド事業の顧客であります。事業上の関係維持・強化を図るため同社株式を追加購入し継続して保有しています。	有
	55	54		
(株)クボタ	26,000	26,000	同社はボンド事業の顧客であります。事業上の関係維持・強化を図るため同社株式を継続して保有しています。	無
	51	59		
三洋化成工業(株)	12,000	12,000	同社はボンド事業の原材料の仕入先であります。事業上の関係維持・強化を図るため同社株式を継続して保有しています。	無
	51	60		
D I C(株)	12,000	12,000	同社はボンド事業の原材料の仕入先であり、化成事業の仕入先であります。事業上の関係維持・強化を図るため同社株式を継続して保有しています。	無
	28	30		
イサム塗料(株)	10,400	10,400	同社は化成事業の顧客であります。事業上の関係維持・強化を図るため同社株式を継続して保有しています。	有
	28	33		
O C H I ホールディングス(株)	14,850	14,850	同社はボンド事業の顧客であります。事業上の関係維持・強化を図るため同社株式を継続して保有しています。	無
	18	19		
旭化成(株)	18,000	18,000	同社は化成事業の仕入先であります。事業上の関係維持・強化を図るため同社株式を継続して保有しています。	無
	16	19		
アルテック(株)	50,000	50,000	同社は化成事業の仕入先であります。事業上の関係維持・強化を図るため同社株式を継続して保有しています。	有
	13	13		
(株)三菱UFJフィナンシャル・グループ	1,480	1,480	同社は当社の金融取引や事業情報収集等の主要関係先であります。良好な関係維持・強化を図るため同社株式を継続して保有しています。	有
	1	1		

みなし保有株式

銘柄	当事業年度	前事業年度	保有目的、業務提携等の概要、 定量的な保有効果 及び株式数が増加した理由	当社の株式の 保有の有無
	株式数(株)	株式数(株)		
	貸借対照表計上額 (百万円)	貸借対照表計上額 (百万円)		
㈱三菱UFJフィナンシャル・グループ	1,200,070	1,200,070	同社は当社の金融取引や事業情報収集等の主要関係先であります。良好な関係維持・強化を図るため同社株式を継続して保有しています(議決権行使の指図権限を有します)。	有
	1,017	912		
日東電工㈱	80,000	80,000	同社は化成品事業の仕入先であります。事業上の関係維持・強化を図るため同社株式を継続して保有しています(議決権行使の指図権限を有します)。	無
	684	705		
信越化学工業㈱	100,000	20,000	同社はボンド事業のシーリング材、原材料の仕入先であり、化成品事業の仕入先であります。事業上の関係維持・強化を図るため同社株式を継続して保有しています(議決権行使の指図権限を有します)。同社は2023年3月31日付で普通株式1株を5株とする株式分割を行ったため、保有株数が増加しております。	有
	427	375		
太陽誘電㈱	19,000	19,000	同社は化成品事業の顧客であります。事業上の関係維持・強化を図るため同社株式を継続して保有しています(議決権行使の指図権限を有します)。	無
	84	105		
豊田合成㈱	30,000	30,000	同社は化成品事業の顧客であります。事業上の関係維持・強化を図るため同社株式を継続して保有しています(議決権行使の指図権限を有します)。	無
	68	60		
㈱カネカ	8,000	8,000	同社はボンド事業の原材料の仕入先であり、化成品事業の仕入先および顧客であります。事業上の関係維持・強化を図るため同社株式を継続して保有しています(議決権行使の指図権限を有します)。	有
	27	28		

- (注) 1 貸借対照表計上額の上位銘柄を選定する段階で、特定投資株式とみなし保有株式を合算しておりません。
 2 定量的な保有効果の記載は困難であり、保有の合理性については、取引高実績、含み損益等を考慮して検証いたしました。

第5【経理の状況】

1 連結財務諸表及び財務諸表の作成方法について

(1) 当社の連結財務諸表は、「連結財務諸表の用語、様式及び作成方法に関する規則」(1976年大蔵省令第28号)に基づいて作成しております。

(2) 当社の財務諸表は、「財務諸表等の用語、様式及び作成方法に関する規則」(1963年大蔵省令第59号。以下「財務諸表等規則」という。)に基づいて作成しております。

また、当社は、特例財務諸表提出会社に該当し、財務諸表等規則第127条の規定により財務諸表を作成しております。

2 監査証明について

当社は、金融商品取引法第193条の2第1項の規定に基づき、連結会計年度(2022年4月1日から2023年3月31日まで)の連結財務諸表および事業年度(2022年4月1日から2023年3月31日まで)の財務諸表について、有限責任 あずさ監査法人による監査を受けております。

3 連結財務諸表等の適正性を確保するための特段の取組みについて

当社は、連結財務諸表等の適正性を確保するための特段の取組みを行っております。具体的には、会計基準等の内容を適切に把握し、会計基準の変更等についての的確に対応するため、公益財団法人財務会計基準機構へ加入し、当機構が開催する研修等に経理担当者を参加させております。

1 【連結財務諸表等】

(1) 【連結財務諸表】

① 【連結貸借対照表】

(単位：百万円)

	前連結会計年度 (2022年3月31日)	当連結会計年度 (2023年3月31日)
資産の部		
流動資産		
現金及び預金	26,169	※2 32,195
受取手形	5,977	4,104
電子記録債権	10,637	14,667
売掛金	23,374	24,898
契約資産	5,734	5,749
商品及び製品	7,280	9,355
仕掛品	253	314
原材料及び貯蔵品	1,305	1,640
その他	1,579	1,565
貸倒引当金	△47	△57
流動資産合計	82,266	94,434
固定資産		
有形固定資産		
建物及び構築物	25,328	25,493
減価償却累計額	△13,361	△13,857
建物及び構築物（純額）	※2 11,967	11,635
機械装置及び運搬具	17,489	17,746
減価償却累計額	△14,628	△15,438
機械装置及び運搬具（純額）	2,860	2,307
工具、器具及び備品	4,340	4,342
減価償却累計額	△3,839	△3,824
工具、器具及び備品（純額）	500	518
土地	※2 9,818	9,906
リース資産	312	309
減価償却累計額	△165	△184
リース資産（純額）	146	125
建設仮勘定	325	1,252
有形固定資産合計	25,618	25,746
無形固定資産		
投資その他の資産	811	1,188
投資有価証券	※1,※2 7,628	※1,※2 8,084
長期貸付金	11	2
差入保証金	377	380
退職給付に係る資産	1,704	1,791
繰延税金資産	221	225
その他	527	1,040
貸倒引当金	△17	△17
投資その他の資産合計	10,453	11,506
固定資産合計	36,882	38,440
資産合計	119,148	132,874

(単位：百万円)

	前連結会計年度 (2022年3月31日)	当連結会計年度 (2023年3月31日)
負債の部		
流動負債		
支払手形及び買掛金	※2 31,737	※2 33,983
電子記録債務	3,413	3,728
短期借入金	46	48
1年内返済予定の長期借入金	104	60
リース債務	21	20
未払法人税等	1,238	3,298
契約負債	328	360
賞与引当金	1,125	1,152
役員賞与引当金	116	131
その他	3,063	3,070
流動負債合計	41,195	45,856
固定負債		
リース債務	135	110
長期預り保証金	2,915	3,010
長期借入金	256	116
繰延税金負債	966	1,300
退職給付に係る負債	612	645
その他	169	353
固定負債合計	5,055	5,536
負債合計	46,251	51,392
純資産の部		
株主資本		
資本金	4,603	4,603
資本剰余金	4,544	4,557
利益剰余金	61,164	69,450
自己株式	△5,504	△5,904
株主資本合計	64,808	72,707
その他の包括利益累計額		
その他有価証券評価差額金	2,383	2,611
繰延ヘッジ損益	0	△0
為替換算調整勘定	270	450
退職給付に係る調整累計額	1,201	1,206
その他の包括利益累計額合計	3,856	4,268
非支配株主持分	4,232	4,507
純資産合計	72,897	81,482
負債純資産合計	119,148	132,874

②【連結損益計算書及び連結包括利益計算書】

【連結損益計算書】

(単位：百万円)

	前連結会計年度 (自 2021年4月1日 至 2022年3月31日)	当連結会計年度 (自 2022年4月1日 至 2023年3月31日)
売上高	※1 113,671	※1 123,339
売上原価	※2,※3,※7 90,665	※2,※3,※7 99,756
売上総利益	23,006	23,583
販売費及び一般管理費	※2,※4 15,707	※2,※4 16,161
営業利益	7,298	7,421
営業外収益		
受取利息	13	22
受取配当金	210	247
持分法による投資利益	19	31
その他	334	289
営業外収益合計	577	591
営業外費用		
支払利息	10	10
減価償却費	24	39
支払補償費	8	17
その他	9	18
営業外費用合計	53	85
経常利益	7,822	7,927
特別利益		
固定資産売却益	※5 45	※5 7,185
その他	152	0
特別利益合計	197	7,185
特別損失		
固定資産処分損	※6 40	※6 60
その他	0	0
特別損失合計	40	61
税金等調整前当期純利益	7,980	15,052
法人税、住民税及び事業税	2,627	4,502
法人税等調整額	△54	206
法人税等合計	2,573	4,709
当期純利益	5,406	10,342
非支配株主に帰属する当期純利益	271	310
親会社株主に帰属する当期純利益	5,135	10,032

【連結包括利益計算書】

(単位：百万円)

	前連結会計年度 (自 2021年4月1日 至 2022年3月31日)	当連結会計年度 (自 2022年4月1日 至 2023年3月31日)
当期純利益	5,406	10,342
その他の包括利益		
その他有価証券評価差額金	△281	238
繰延ヘッジ損益	0	△0
為替換算調整勘定	361	205
退職給付に係る調整額	182	4
持分法適用会社に対する持分相当額	21	0
その他の包括利益合計	※1 283	※1 449
包括利益	5,690	10,791
(内訳)		
親会社株主に係る包括利益	5,396	10,444
非支配株主に係る包括利益	294	347

③【連結株主資本等変動計算書】

前連結会計年度(自 2021年4月1日 至 2022年3月31日)

(単位：百万円)

	株主資本				
	資本金	資本剰余金	利益剰余金	自己株式	株主資本合計
当期首残高	4,603	4,526	57,596	△5,541	61,185
当期変動額					
剰余金の配当			△1,567		△1,567
親会社株主に帰属する 当期純利益			5,135		5,135
自己株式の取得				△0	△0
自己株式の処分		17		37	55
株主資本以外の項目の 当期変動額(純額)					
当期変動額合計	—	17	3,567	37	3,623
当期末残高	4,603	4,544	61,164	△5,504	64,808

	その他の包括利益累計額				
	その他有価証券 評価差額金	繰延ヘッジ損益	為替換算調整勘定	退職給付に係る 調整累計額	その他の包括利益 累計額合計
当期首残高	2,643	△0	△66	1,019	3,595
当期変動額					
剰余金の配当					
親会社株主に帰属する 当期純利益					
自己株式の取得					
自己株式の処分					
株主資本以外の項目の 当期変動額(純額)	△259	0	337	182	260
当期変動額合計	△259	0	337	182	260
当期末残高	2,383	0	270	1,201	3,856

	非支配株主持分	純資産合計
当期首残高	4,004	68,785
当期変動額		
剰余金の配当		△1,567
親会社株主に帰属する 当期純利益		5,135
自己株式の取得		△0
自己株式の処分		55
株主資本以外の項目の 当期変動額(純額)	227	488
当期変動額合計	227	4,112
当期末残高	4,232	72,897

当連結会計年度(自 2022年4月1日 至 2023年3月31日)

(単位：百万円)

	株主資本				
	資本金	資本剰余金	利益剰余金	自己株式	株主資本合計
当期首残高	4,603	4,544	61,164	△5,504	64,808
当期変動額					
剰余金の配当			△1,747		△1,747
親会社株主に帰属する 当期純利益			10,032		10,032
自己株式の取得				△442	△442
自己株式の処分		13		42	55
株主資本以外の項目の 当期変動額(純額)					
当期変動額合計	—	13	8,285	△400	7,898
当期末残高	4,603	4,557	69,450	△5,904	72,707

	その他の包括利益累計額				
	その他有価証券 評価差額金	繰延ヘッジ損益	為替換算調整勘定	退職給付に係る 調整累計額	その他の包括利益 累計額合計
当期首残高	2,383	0	270	1,201	3,856
当期変動額					
剰余金の配当					
親会社株主に帰属する 当期純利益					
自己株式の取得					
自己株式の処分					
株主資本以外の項目の 当期変動額(純額)	227	△0	179	4	411
当期変動額合計	227	△0	179	4	411
当期末残高	2,611	△0	450	1,206	4,268

	非支配株主持分	純資産合計
当期首残高	4,232	72,897
当期変動額		
剰余金の配当		△1,747
親会社株主に帰属する 当期純利益		10,032
自己株式の取得		△442
自己株式の処分		55
株主資本以外の項目の 当期変動額(純額)	274	686
当期変動額合計	274	8,584
当期末残高	4,507	81,482

④【連結キャッシュ・フロー計算書】

(単位：百万円)

	前連結会計年度 (自 2021年4月1日 至 2022年3月31日)	当連結会計年度 (自 2022年4月1日 至 2023年3月31日)
営業活動によるキャッシュ・フロー		
税金等調整前当期純利益	7,980	15,052
減価償却費	2,266	2,050
のれん償却額	222	106
投資有価証券売却損益 (△は益)	△152	0
有形固定資産処分損益 (△は益)	5	33
有形固定資産売却損益 (△は益)	△45	△7,183
貸倒引当金の増減額 (△は減少)	△2	6
賞与引当金の増減額 (△は減少)	17	26
役員賞与引当金の増減額 (△は減少)	3	14
退職給付に係る資産の増減額 (△は増加)	△37	△48
退職給付に係る負債の増減額 (△は減少)	115	0
受取利息及び受取配当金	△224	△270
支払利息	10	10
持分法による投資損益 (△は益)	△19	△31
売上債権及び契約資産の増減額 (△は増加)	△2,242	△2,973
棚卸資産の増減額 (△は増加)	△1,224	△2,433
仕入債務の増減額 (△は減少)	2,385	2,304
その他の流動負債の増減額 (△は減少)	△127	△32
その他の固定負債の増減額 (△は減少)	△15	30
その他	53	256
小計	8,971	6,919
利息及び配当金の受取額	224	270
利息の支払額	△10	△10
法人税等の支払額	△2,987	△2,573
営業活動によるキャッシュ・フロー	6,198	4,606
投資活動によるキャッシュ・フロー		
定期預金の預入による支出	△1,655	△1,607
定期預金の払戻による収入	1,155	1,587
有形固定資産の取得による支出	△2,882	△1,309
有形固定資産の売却による収入	764	6,471
無形固定資産の取得による支出	△209	△92
投資有価証券の取得による支出	△66	△71
投資有価証券の売却による収入	220	0
連結の範囲の変更を伴う子会社株式の取得による支出	—	※2 △1,475
保険積立金の解約による収入	8	—
その他	△8	45
投資活動によるキャッシュ・フロー	△2,674	3,549

(単位：百万円)

	前連結会計年度 (自 2021年4月1日 至 2022年3月31日)	当連結会計年度 (自 2022年4月1日 至 2023年3月31日)
財務活動によるキャッシュ・フロー		
短期借入金の純増減額 (△は減少)	△6	△3
リース債務の返済による支出	△23	△22
長期借入金の返済による支出	△181	△184
自己株式の取得による支出	△0	△442
配当金の支払額	△1,564	△1,748
非支配株主への配当金の支払額	△66	△72
その他	20	△4
財務活動によるキャッシュ・フロー	△1,823	△2,476
現金及び現金同等物に係る換算差額	92	75
現金及び現金同等物の増減額 (△は減少)	1,792	5,754
現金及び現金同等物の期首残高	23,721	25,514
現金及び現金同等物の期末残高	※1 25,514	※1 31,268

【注記事項】

(連結財務諸表作成のための基本となる重要な事項)

1 連結の範囲に関する事項

子会社は全て連結しております。

当該連結子会社は、水口化学産業㈱、ボンドケミカル商事㈱、ボンドエンジニアリング㈱、ボンド物流㈱、近畿鉄筋コンクリート㈱、ウォールボンド工業㈱、角丸建設㈱、中信建設㈱、サンライズ㈱、丸安産業㈱、コニシ工営㈱、㈱和泉、KB LINE㈱、科昵西貿易(上海)有限公司、PT. KONISHI INDONESIA、科陽精細化工(蘇州)有限公司、Kony Sunrise Trading Co.,Ltd.、Konishi Lemindo Vietnam Co.,Ltd.、PT. KONISHI LEMINDO INDONESIA、台湾丸安股份有限公司の20社であります。

山昇建設㈱は2022年6月1日付にて、ボンドエンジニアリング㈱を存続会社とする吸収合併により消滅したため、連結の範囲から除外しております。

ボンド販売㈱は2022年11月30日付にて、清算手続きが完了したため、連結の範囲から除外しております。

中信建設㈱は2023年1月6日付にて、当社が株式を新規取得したことにより、当連結会計年度より連結の範囲に含めております。

2 持分法の適用に関する事項

持分法を適用した関連会社は、KF Instruments India Pvt.Ltd.の1社であります。

3 連結子会社の事業年度等に関する事項

連結子会社のうち、台湾丸安股份有限公司の事業年度末日は2月28日(閏年は2月29日)、科昵西貿易(上海)有限公司、PT. KONISHI INDONESIA、科陽精細化工(蘇州)有限公司、Kony Sunrise Trading Co.,Ltd.、Konishi Lemindo Vietnam Co.,Ltd.およびPT. KONISHI LEMINDO INDONESIAの事業年度末日は12月31日であります。

連結財務諸表を作成するに当たっては同日現在の財務諸表を使用し、連結会計年度末日との間に生じた重要な取引については、連結上必要な調整を行っております。

なお、当連結会計年度より新たに連結子会社となった中信建設㈱は決算日を12月31日から3月31日に変更しております。

この決算期変更に伴い、当連結会計年度において、2023年1月1日から2023年3月31日までの3ヵ月間を連結しており、決算期変更に伴う影響額は連結損益計算書を通して調整しております。この変更による売上高、営業利益、経常利益および税金等調整前当期純利益への影響は軽微であります。

4 会計方針に関する事項

(1) 重要な資産の評価基準及び評価方法

① 有価証券

その他有価証券

市場価格のない株式等以外のもの

……時価法(評価差額は全部純資産直入法により処理し、売却原価は移動平均法により算定)

市場価格のない株式等

……移動平均法による原価法

② 棚卸資産

商品

……主として移動平均法による原価法(貸借対照表価額については収益性の低下に基づく簿価切下げの方法により算定)

製品、仕掛品、原材料及び貯蔵品

……主として月次総平均法による原価法(貸借対照表価額については収益性の低下に基づく簿価切下げの方法により算定)

未成工事支出金

……個別法による原価法(貸借対照表価額については収益性の低下に基づく簿価切下げの方法により算定)

(2) 重要な減価償却資産の減価償却の方法

① 有形固定資産(リース資産を除く)

……定率法(提出会社および国内連結子会社)

ただし、1998年4月1日以降に新規に取得した建物(建物附属設備を除く)並びに2016年4月1日以降に取得した建物附属設備および構築物については、定額法を採用しております。

……定額法(在外連結子会社)

なお、主な耐用年数は以下のとおりであります。

建物及び構築物

……3年から50年

機械装置及び運搬具

……2年から12年

② 無形固定資産(リース資産を除く)

……定額法

なお、自社利用のソフトウェアについては、社内における利用可能期間(主として5年)に基づく定額法を採用しております。

③ リース資産

所有権移転外ファイナンス・リース取引に係るリース資産については、リース期間を耐用年数とし、残存価額を零とする定額法を採用しております。

なお、リース取引開始日が「リース取引に関する会計基準」(企業会計基準第13号)適用初年度前の所有権移転外ファイナンス・リース取引については、通常の賃貸借取引に係る方法に準じた会計処理を引き続き採用しております。

④ 長期前払費用

……定額法

(3) 重要な引当金の計上基準

① 貸倒引当金

売上債権および貸付金等の貸倒損失に備えるため、一般債権については貸倒実績率により、貸倒懸念債権等特定の債権については個別に回収可能性を検討し、回収不能見込額を計上しております。

② 賞与引当金

従業員の賞与の支給に充てるため、支給見込額基準により計上しております。

③ 役員賞与引当金

役員に対して支給する賞与の支出に充てるため、当連結会計年度における支給見込額に基づき、当連結会計年度に見合う額を計上しております。

(4) 退職給付に係る会計処理の方法

① 退職給付見込額の期間帰属方法

退職給付債務の算定にあたり、退職給付見込額を当連結会計年度末までの期間に帰属させる方法については、給付算定式基準によっております。

② 数理計算上の差異および過去勤務費用の費用処理方法

過去勤務費用は、その発生時の従業員の平均残存勤務期間以内の一定の年数(14年)による定額法により按分した額を発生した連結会計年度から費用処理しております。

数理計算上の差異は、主として、各連結会計年度の発生時における従業員の平均残存勤務期間以内の一定の年数(14年)による定額法により按分した額をそれぞれ発生の翌連結会計年度から費用処理することとしております。

③ 小規模企業等における簡便法の採用

一部の連結子会社は、退職給付に係る負債および退職給付費用の計算に、退職一時金制度については、退職給付に係る期末自己都合要支給額を退職給付債務とし、企業年金制度については、直近の年金財政計算上の数理債務をもって退職給付債務とする方法を用いた簡便法を適用しております。

(5) 重要な収益および費用の計上基準

当社および連結子会社の顧客との契約から生じる収益に関する主要な事業における主な履行義務の内容および当該履行義務を充足する通常の時点(収益を認識する通常の時点)は以下のとおりであります。

① ボンド事業

ボンド事業は、接着剤、シーリング材、ワックスおよび粘着テープ等の製造販売を主な事業内容としております。

商品または製品の販売については、顧客に商品または製品を引渡した時点やインコタームズ等に定められた貿易条件に基づきリスク負担が顧客に移転する時点において、顧客が当該商品または製品に対する支配を獲得することから履行義務が充足されると判断し、当該時点で収益を認識しております。

なお、出荷時から当該商品または製品の支配が顧客に移転される時までの期間が通常の期間である場合には、代替的な取扱いを適用し、出荷時に収益を認識しております。また、顧客への商品の提供における当社の役割が代理人に該当する取引については、顧客から受け取る額から商品の仕入先に支払う額を控除した純額で収益を認識しております。

また、収益は、顧客との契約において約束された対価の金額から、値引き、リベート等を控除しております。取引の対価は履行義務を充足してから主として1年以内に回収しており、重大な金融要素は含んでおりません。

② 化成品事業

化成品事業は、工業薬品、合成樹脂、樹脂成型品、電子部品材料、薄膜材料、医薬品原料、接着剤・シーリング材の仕入販売を主な事業内容としております。当該事業における履行義務およびその充足時期、取引額の決定方法等については上記のボンド事業と同様であります。

③ 工事業

工事業は、土木建設工事の請負業を主な事業内容としております。連結子会社は、顧客との工事請負契約に基づき、工事を行う義務を負っており、履行義務を充足するにつれて、一定の期間にわたり収益を認識しております。なお、進捗度の測定は、発生原価が履行義務の充足における企業の進捗度に寄与およびおおむね比例していると考えられることから、主として発生原価に基づくインプット法によっております。

また、進捗度を合理的に見積ることができないが、発生する費用を回収することが見込まれる場合には、原価回収基準により収益を認識しております。ただし、契約における取引開始日から完全に履行義務を充足すると見込まれる時点までの期間がごく短い場合には、代替的な取扱いを適用し、一定の期間にわたり収益を認識せず、完全に履行義務を充足した時点で収益を認識しております。

なお、取引の対価は、契約条件に従い、おおむね履行義務の進捗に応じて段階的に受領しており、重大な金融要素は含んでおりません。

(6) 重要な外貨建の資産又は負債の本邦通貨への換算の基準

外貨建金銭債権債務は、連結決算日の直物為替相場により円貨に換算し、換算差額は損益として処理しております。なお、連結子会社の在外子会社の資産および負債は、当該在外子会社の決算日の直物為替相場により円貨に換算し、収益および費用は期中平均相場により円貨に換算し、換算差額は純資産の部の為替換算調整勘定および非支配株主持分に含めております。

(7) 重要なヘッジ会計の方法

① ヘッジ会計の方法

外貨建売上債権および外貨建仕入債務に係る為替予約については、振当処理によっております。

② ヘッジ手段とヘッジ対象

為替予約取引をヘッジ手段とし、外貨建売上債権および外貨建仕入債務をヘッジ対象としております。

③ ヘッジ方針

為替予約取引については、社内管理規程にそって、外貨建売上債権および外貨建仕入債務の為替相場の変動によるリスクをヘッジしており、外貨建約定高の範囲内で行うこととし、投機目的のための取引は行わない方針であります。

④ ヘッジの有効性の評価の方法

ヘッジの有効性について、為替予約については、それぞれのヘッジ手段とヘッジ対象が対応していることを確認することにより有効であると評価しております。

(8) のれんの償却方法および償却期間

のれんの償却については、投資効果の発現する期間を見積り、当該期間において均等償却を行っております。

(9) 連結キャッシュ・フロー計算書における資金の範囲

連結キャッシュ・フロー計算書における資金(現金及び現金同等物)は、手許現金、随時引き出し可能な預金および容易に換金可能であり、かつ、価値の変動について僅少なりリスクしか負わない取得日から3カ月以内に償還期限の到来する短期投資からなっております。

(重要な会計上の見積り)

(工事契約に係る収益認識)

(1) 当連結会計年度の連結財務諸表に計上した金額

(単位：百万円)

	前連結会計年度	当連結会計年度
一定の期間にわたり充足される履行義務に係る収益	16,498	17,181

(2) 識別した項目に係る重要な会計上の見積りの内容に関する情報

請負工事契約において、一定の期間にわたり充足される履行義務については、期間がごく短い工事を除き、履行義務の充足に係る進捗度を見積り、当該進捗に基づく収益を計上しております。なお、進捗度の見積りの方法は、発生した原価の累計額が工事原価総額に占める割合(インプット法)で算定しております。なお、進捗度を合理的に見積ることができないが、発生する費用を回収することが見込まれる場合には、原価回収基準により収益を認識しております。

工事原価総額は、工事契約の履行に必要となるすべての作業内容に関する見積原価を含めて作成しております。また、当事者間の新たな合意による工事契約の変更、作業方法の見直し等、工事着手後の状況の変化による作業内容の変更について、適時・適切に見積りを行い、工事原価総額に反映しております。

しかしながら、当該見積りについては不確実性を伴うものであり、想定していなかった原価の発生等により、実際に生じた金額が見積りと異なった場合には、翌連結会計年度の損益に影響を与える可能性があります。

(未適用の会計基準等)

- ・「法人税、住民税及び事業税等に関する会計基準」(企業会計基準第27号 2022年10月28日 企業会計基準委員会)
- ・「包括利益の表示に関する会計基準」(企業会計基準第25号 2022年10月28日 企業会計基準委員会)
- ・「税効果会計に係る会計基準の適用指針」(企業会計基準適用指針第28号 2022年10月28日 企業会計基準委員会)

(1) 概要

2018年2月に企業会計基準第28号「『税効果会計に係る会計基準』の一部改正」等(以下「企業会計基準第28号等」)が公表され、日本公認会計士協会における税効果会計に関する実務指針の企業会計基準委員会への移管が完了されましたが、その審議の過程で、次の2つの論点について、企業会計基準第28号等の公表後に改めて検討を行うこととされていたものが、審議され、公表されたものであります。

- ・税金費用の計上区分(その他の包括利益に対する課税)
- ・グループ法人税制が適用される場合の子会社株式等(子会社株式又は関連会社株式)の売却に係る税効果

(2) 適用予定日

2025年3月期の期首から適用します。

(3) 当該会計基準等の適用による影響

「法人税、住民税及び事業税等に関する会計基準」等の適用による連結財務諸表に与える影響額については、現時点で評価中であります。

(表示方法の変更)

(連結損益計算書)

前連結会計年度において、独立掲記しておりました「営業外収益」の「為替差益」は、営業外収益の総額の100分の10以下となったため、当連結会計年度より「営業外収益」の「その他」に含めて表示しております。この表示方法の変更を反映させるため、前連結会計年度の連結財務諸表の組替えを行っております。この結果、前連結会計年度の連結損益計算書において、「営業外収益」に表示していた「為替差益」81百万円および「その他」252百万円は、「その他」334百万円として組み替えております。

前連結会計年度において、独立掲記しておりました「特別利益」の「投資有価証券売却益」は、特別利益の総額の100分の10以下となったため、当連結会計年度より「特別利益」の「その他」に含めて表示しております。この表示方法の変更を反映させるため、前連結会計年度の連結財務諸表の組替えを行っております。この結果、前連結会計年度の連結損益計算書において、「特別利益」に表示していた「投資有価証券売却益」152百万円および「その他」0百万円は、「その他」152百万円として組み替えております。

(連結貸借対照表関係)

※1 関連会社に対するものは、次のとおりであります。

	前連結会計年度 (2022年3月31日)	当連結会計年度 (2023年3月31日)
投資有価証券(株式)	311百万円	342百万円

※2 担保提供資産および対応債務
(提供資産)

	前連結会計年度 (2022年3月31日)	当連結会計年度 (2023年3月31日)
土地	124百万円	－百万円
建物	13百万円	－百万円
投資有価証券	155百万円	179百万円
現金及び預金	－百万円	300百万円

(対応債務)

	前連結会計年度 (2022年3月31日)	当連結会計年度 (2023年3月31日)
支払手形及び買掛金	577百万円	452百万円

3 受取手形裏書譲渡高

	前連結会計年度 (2022年3月31日)	当連結会計年度 (2023年3月31日)
受取手形裏書譲渡高	133百万円	159百万円

(連結損益計算書関係)

※1 顧客との契約から生じる収益

売上高については、顧客との契約から生じる収益およびそれ以外の収益を区分して記載しておりません。顧客との契約から生じる収益の金額は、連結財務諸表「注記事項(収益認識関係)1 顧客との契約から生じる収益を分解した情報」に記載しております。

※2 売上原価および販売費及び一般管理費に含まれる研究開発費の総額は次のとおりであります。

	前連結会計年度 (自 2021年4月1日 至 2022年3月31日)	当連結会計年度 (自 2022年4月1日 至 2023年3月31日)
研究開発費	1,613百万円	1,645百万円

- ※3 期末棚卸高は収益性の低下に基づく簿価切下げ後の金額であり、次の棚卸資産評価損(△戻入額)が売上原価に含まれております。

	前連結会計年度 (自 2021年4月1日 至 2022年3月31日)	当連結会計年度 (自 2022年4月1日 至 2023年3月31日)
原材料	2百万円	△1百万円
商品	65百万円	△75百万円
製品	45百万円	△43百万円

- ※4 販売費及び一般管理費のうち主要な費目および金額は次のとおりであります。

	前連結会計年度 (自 2021年4月1日 至 2022年3月31日)	当連結会計年度 (自 2022年4月1日 至 2023年3月31日)
荷造運搬費	3,210百万円	3,062百万円
従業員給料及び賞与	4,633百万円	4,869百万円
福利厚生費	1,084百万円	1,146百万円
賞与引当金繰入額	678百万円	687百万円
役員賞与引当金繰入額	103百万円	132百万円
退職給付費用	374百万円	316百万円
貸倒引当金繰入額	3百万円	5百万円

- ※5 固定資産売却益の内訳は次のとおりであります。

	前連結会計年度 (自 2021年4月1日 至 2022年3月31日)	当連結会計年度 (自 2022年4月1日 至 2023年3月31日)
機械装置及び運搬具	5百万円	4百万円
工具、器具及び備品	10	—
土地	28	7,180
計	45百万円	7,185百万円

- ※6 固定資産処分損の内訳は次のとおりであります。

(売却損)

	前連結会計年度 (自 2021年4月1日 至 2022年3月31日)	当連結会計年度 (自 2022年4月1日 至 2023年3月31日)
機械装置及び運搬具	—百万円	1百万円
工具、器具及び備品	—	0
計	—百万円	2百万円

(除却損)

	前連結会計年度 (自 2021年4月1日 至 2022年3月31日)	当連結会計年度 (自 2022年4月1日 至 2023年3月31日)
建物及び構築物	4百万円	24百万円
機械装置及び運搬具	0	1
工具、器具及び備品	0	4
リース資産	—	2
解体撤去費用	34	25
計	40百万円	58百万円

- ※7 売上原価に含まれている工事損失引当金繰入額は次のとおりであります。

	前連結会計年度 (自 2021年4月1日 至 2022年3月31日)	当連結会計年度 (自 2022年4月1日 至 2023年3月31日)
	△16百万円	△11百万円

8 減損損失

前連結会計年度(自 2021年4月1日 至 2022年3月31日)

該当事項はありません。

当連結会計年度(自 2022年4月1日 至 2023年3月31日)

該当事項はありません。

(連結包括利益計算書関係)

※1 その他の包括利益に係る組替調整額及び税効果額

	前連結会計年度 (自 2021年4月1日 至 2022年3月31日)	当連結会計年度 (自 2022年4月1日 至 2023年3月31日)
その他有価証券評価差額金		
当期発生額	△263百万円	349百万円
組替調整額	△152	—
税効果調整前	△415百万円	349百万円
税効果額	134	△110
その他有価証券評価差額金	△281百万円	238百万円
繰延ヘッジ損益		
当期発生額	0百万円	△0百万円
組替調整額	—	—
税効果調整前	0百万円	△0百万円
税効果額	△0	0
繰延ヘッジ損益	0百万円	△0百万円
為替換算調整勘定		
当期発生額	361百万円	205百万円
組替調整額	—	—
税効果調整前	361百万円	205百万円
税効果額	—	—
為替換算調整勘定	361百万円	205百万円
退職給付に係る調整額		
当期発生額	287百万円	115百万円
組替調整額	△25	△108
税効果調整前	262百万円	7百万円
税効果額	△80	△2
退職給付に係る調整額	182百万円	4百万円
持分法適用会社に対する持分相当額		
当期発生額	21百万円	0百万円
組替調整額	—	—
税効果調整前	21百万円	0百万円
税効果額	—	—
持分法適用会社に対する持分相当額合計	21百万円	0百万円
その他の包括利益合計	283百万円	449百万円

(連結株主資本等変動計算書関係)

前連結会計年度(自 2021年4月1日 至 2022年3月31日)

1 発行済株式に関する事項

株式の種類	当連結会計年度期首	増加	減少	当連結会計年度末
普通株式(株)	40,707,440	—	—	40,707,440

2 自己株式に関する事項

株式の種類	当連結会計年度期首	増加	減少	当連結会計年度末
普通株式(株)	5,102,082	119	34,800	5,067,401

(変動事由の概要)

増加数の内訳は、次のとおりであります。

単元未満株式の買取請求による増加 119株

減少数の内訳は、次のとおりであります。

譲渡制限付株式報酬としての処分による減少 34,800株

3 配当に関する事項

(1) 配当金支払額

決議	株式の種類	配当金の総額 (百万円)	1株当たり配当額 (円)	基準日	効力発生日
2021年6月22日 定時株主総会	普通株式	783	22	2021年3月31日	2021年6月23日
2021年10月22日 取締役会	普通株式	784	22	2021年9月30日	2021年12月10日

(2) 基準日が当連結会計年度に属する配当のうち、配当の効力発生日が翌連結会計年度となるもの

決議	株式の種類	配当の原資	配当金の総額 (百万円)	1株当たり 配当額(円)	基準日	効力発生日
2022年6月21日 定時株主総会	普通株式	利益剰余金	784	22	2022年3月31日	2022年6月22日

当連結会計年度(自 2022年4月1日 至 2023年3月31日)

1 発行済株式に関する事項

株式の種類	当連結会計年度期首	増加	減少	当連結会計年度末
普通株式(株)	40,707,440	—	—	40,707,440

2 自己株式に関する事項

株式の種類	当連結会計年度期首	増加	減少	当連結会計年度末
普通株式(株)	5,067,401	270,128	38,728	5,298,801

(変動事由の概要)

増加数の内訳は、次のとおりであります。

取締役会決議に基づく取得による増加 270,000株

単元未満株式の買取請求による増加 128株

減少数の内訳は、次のとおりであります。

譲渡制限付株式報酬としての処分による減少 38,700株

単元未満株式の買増請求による減少 28株

3 配当に関する事項

(1) 配当金支払額

決議	株式の種類	配当金の総額 (百万円)	1株当たり配当額 (円)	基準日	効力発生日
2022年6月21日 定時株主総会	普通株式	784	22	2022年3月31日	2022年6月22日
2022年10月28日 取締役会	普通株式	963	27	2022年9月30日	2022年12月9日

(2) 基準日が当連結会計年度に属する配当のうち、配当の効力発生日が翌連結会計年度となるもの

決議	株式の種類	配当の原資	配当金の総額 (百万円)	1株当たり 配当額(円)	基準日	効力発生日
2023年6月20日 定時株主総会	普通株式	利益剰余金	778	22	2023年3月31日	2023年6月21日

(連結キャッシュ・フロー計算書関係)

※1 現金及び現金同等物の期末残高と連結貸借対照表に記載されている科目の金額との関係

	前連結会計年度 (自 2021年4月1日 至 2022年3月31日)	当連結会計年度 (自 2022年4月1日 至 2023年3月31日)
現金及び預金勘定	26,169百万円	32,195百万円
預入期間が3カ月を超える定期預金	△655	△926
現金及び現金同等物	25,514百万円	31,268百万円

※2 株式の取得により新たに連結子会社となった会社の資産および負債の主な内訳

当連結会計年度に株式の取得により新たに中信建設㈱を連結したことに伴う連結開始時の資産および負債の内訳並びに株式の取得価額と取得のための支出(純額)との関係は次のとおりであります。

流動資産	3,955百万円
固定資産	316
のれん	442
流動負債	△384
固定負債	△255
株式の取得価額	4,074
現金及び現金同等物	△2,599
差引：取得のための支出	1,475

(リース取引関係)

ファイナンス・リース取引

所有権移転外ファイナンス・リース取引

1 リース資産の内容

有形固定資産

主として、自家発電設備(機械装置及び運搬具)であります。

2 リース資産の減価償却の方法

「(連結財務諸表作成のための基本となる重要な事項) 4 会計方針に関する事項 (2) 重要な減価償却資産の減価償却の方法」に記載のとおりであります。

なお、所有権移転外ファイナンス・リース取引のうち、リース取引開始日が、2008年3月31日以前の取引については、通常の賃貸借取引に係る方法に準じた会計処理によっておりますが、重要性が低下したため、記載を省略しております。

(金融商品関係)

1 金融商品の状況に関する事項

(1) 金融商品に対する取組方針

当社グループは、資金運用については短期的な預金等に限定し、デリバティブ取引は、リスクを回避するために利用しており、投機的な取引は行わない方針であります。

また、資金調達については、提出会社の自己資金による他、必要に応じて銀行借入により調達する方針であります。

(2) 金融商品の内容およびそのリスク

営業債権である受取手形、電子記録債権および売掛金は、顧客の信用リスクに晒されています。

また、投資有価証券は、主に営業取引上の関係を有する企業の株式であり、市場価格の変動リスクに晒されています。

営業債務である支払手形及び買掛金および電子記録債務は、すべて1年以内の支払期日であり、流動性リスクに晒されています。

デリバティブ取引は、外貨建ての営業債権および営業債務に係る為替の変動リスクに対するヘッジ取引を目的とした為替予約取引であります。なお、ヘッジ会計に関するヘッジ手段とヘッジ対象、ヘッジ方針、ヘッジの有効性の評価方法等については、前述の「(連結財務諸表作成のための基本となる重要な事項) 4 会計方針に関する事項 (7)重要なヘッジ会計の方法」をご参照下さい。

(3) 金融商品に係るリスク管理体制

営業債権である受取手形、電子記録債権および売掛金は、当社グループの売上債権管理基準に従い、取引先ごとの期日管理および残高管理を行うとともに、必要に応じて一部の顧客からは、信用リスクの低減を目的として取引保証金を預っております。

投資有価証券は、主に営業取引上の関係を有する企業の株式であり、定期的に把握された時価が取締役に報告されております。

営業債務である支払手形及び買掛金および電子記録債務は、すべて1年以内の支払期日であり、当社グループでは、各社が月次に資金繰計画を作成するなどの方法により管理しております。

デリバティブ取引は、リスクヘッジ目的に限り行うこととしております。

(4) 金融商品の時価等に関する事項についての補足説明

金融商品の時価の算定においては変動要因を織り込んでいるため、異なる前提条件等を採用することにより、当該価額が変動することもあります。

2 金融商品の時価等に関する事項

連結貸借対照表計上額、時価およびこれらの差額については、次のとおりです。

前連結会計年度(2022年3月31日)

(単位：百万円)

種類	連結貸借対照表計上額 (*1)	時価(*1)	差額
(1) 投資有価証券	7,206	7,206	—
(2) デリバティブ取引(*4)	0	0	—

(*1) 負債に計上されているものについては、()で表示しております。

(*2) 現金は注記を省略しており、預金、受取手形、電子記録債権、売掛金、支払手形及び買掛金および電子記録債務は短期間で決済されるため時価が帳簿価額に近似するものであることから、記載を省略しております。

(*3) 市場価格のない株式等は、「(1) 投資有価証券」には含まれておりません。当該金融商品の連結貸借対照表計上額は以下のとおりであります。

区分	前連結会計年度(百万円)
非上場株式	422

(*4) デリバティブ取引によって生じた正味の債権・債務は純額で表示しております。

当連結会計年度(2023年3月31日)

(単位：百万円)

種類	連結貸借対照表計上額 (*1)	時価(*1)	差額
(1) 投資有価証券	7,630	7,630	—
(2) デリバティブ取引(*4)	(0)	(0)	—

(*1) 負債に計上されているものについては、()で表示しております。

(*2) 現金は注記を省略しており、預金、受取手形、電子記録債権、売掛金、支払手形及び買掛金および電子記録債務は短期間で決済されるため時価が帳簿価額に近似するものであることから、記載を省略しております。

(*3) 市場価格のない株式等は、「(1) 投資有価証券」には含まれておりません。当該金融商品の連結貸借対照表計上額は以下のとおりであります。

区分	当連結会計年度(百万円)
非上場株式	453

(*4) デリバティブ取引によって生じた正味の債権・債務は純額で表示しております。

(注) 1 有価証券およびデリバティブ取引に関する事項

(1) 投資有価証券

保有目的ごとの有価証券に関する注記事項については、「注記事項(有価証券関係)」に記載のとおりであります。

(2) デリバティブ取引

為替予約取引の振当処理によるものは、ヘッジ対象とされている債権または債務と一体として処理されているため、その時価は当該債権または債務の時価に含めて記載しております。

(注) 2 金銭債権および満期のある有価証券の連結決算日後の償還予定額

前連結会計年度(2022年3月31日)

(単位：百万円)

	1年以内	1年超
現金及び預金	26,169	—
受取手形	5,977	—
電子記録債権	10,637	—
売掛金	23,374	—
投資有価証券		
その他有価証券のうち満期のあるもの(債券)	—	—
その他有価証券のうち満期のあるもの(その他)	—	—
合計	66,159	—

当連結会計年度(2023年3月31日)

(単位：百万円)

	1年以内	1年超
現金及び預金	32,195	—
受取手形	4,104	—
電子記録債権	14,667	—
売掛金	24,898	—
投資有価証券		
その他有価証券のうち満期のあるもの(債券)	—	—
その他有価証券のうち満期のあるもの(その他)	—	—
合計	75,865	—

3 金融商品の時価のレベルごとの内訳等に関する事項

金融商品の時価を、時価の算定に係るインプットの観察可能性および重要性に応じて、以下の3つのレベルに分類しております。

レベル1の時価：観察可能な時価の算定に係るインプットのうち、活発な市場において形成される当該時価の算定の対象となる資産または負債に関する相場価格により算定した時価

レベル2の時価：観察可能な時価の算定に係るインプットのうち、レベル1のインプット以外の時価の算定に係るインプットを用いて算定した時価

レベル3の時価：観察できない時価の算定に係るインプットを使用して算定した時価

時価の算定に重要な影響を与えるインプットを複数使用している場合には、それらのインプットがそれぞれ属するレベルのうち、時価の算定における優先順位が最も低いレベルに時価を分類しております。

(1) 時価で連結貸借対照表に計上している金融商品

前連結会計年度(2022年3月31日)

(単位：百万円)

区分	時価(*1)			
	レベル1	レベル2	レベル3	合計
投資有価証券				
その他有価証券				
株式	7,159	—	—	7,159
その他	47	—	—	47
デリバティブ取引				
通貨関連	—	0	—	0

(*1) 負債に計上されているものについては、()で表示しております。

当連結会計年度(2023年3月31日)

(単位：百万円)

区分	時価(*1)			
	レベル1	レベル2	レベル3	合計
投資有価証券				
その他有価証券				
株式	7,580	—	—	7,580
その他	50	—	—	50
デリバティブ取引				
通貨関連	—	(0)	—	(0)

(*1) 負債に計上されているものについては、()で表示しております。

(2) 時価で連結貸借対照表に計上している金融商品以外の金融商品
前連結会計年度(2022年3月31日)
該当事項はありません。

当連結会計年度(2023年3月31日)
該当事項はありません。

(注) 時価の算定に用いた評価技法および時価の算定に係るインプットの説明

(1) 投資有価証券

上場株式および上場投資信託は相場価格を用いて評価しております。上場株式および上場投資信託は活発な市場で取引されているため、その時価をレベル1の時価に分類しております。

(2) デリバティブ取引

為替予約の時価は、金利や為替レート等の観察可能なインプットを用いて算定しており、レベル2の時価に分類しております。

(有価証券関係)

1 その他有価証券

前連結会計年度(2022年3月31日)

(単位：百万円)

種類	連結貸借対照表計上額	取得原価	差額
連結貸借対照表計上額が 取得原価を超えるもの			
① 株式	6,972	3,022	3,950
② 債券			
公社債	—	—	—
その他	—	—	—
③ その他	47	43	3
小計	7,019	3,065	3,953
連結貸借対照表計上額が 取得原価を超えないもの			
① 株式	187	258	△71
② 債券			
公社債	—	—	—
その他	—	—	—
③ その他	—	—	—
小計	187	258	△71
合計	7,206	3,324	3,881

当連結会計年度(2023年3月31日)

(単位：百万円)

種類	連結貸借対照表計上額	取得原価	差額
連結貸借対照表計上額が 取得原価を超えるもの			
① 株式	7,296	2,960	4,336
② 債券			
公社債	—	—	—
その他	—	—	—
③ その他	50	43	6
小計	7,346	3,003	4,342
連結貸借対照表計上額が 取得原価を超えないもの			
① 株式	284	367	△83
② 債券			
公社債	—	—	—
その他	—	—	—
③ その他	—	—	—
小計	284	367	△83
合計	7,630	3,371	4,259

2 連結会計年度中に売却したその他有価証券

前連結会計年度(自 2021年4月1日 至 2022年3月31日)

(単位：百万円)

種類	売却額	売却益の合計額	売却損の合計額
① 株式	220	152	—
② 債券			
公社債	—	—	—
その他	—	—	—
③ その他	—	—	—
合計	220	152	—

当連結会計年度(自 2022年4月1日 至 2023年3月31日)

(単位：百万円)

種類	売却額	売却益の合計額	売却損の合計額
① 株式	0	0	0
② 債券			
公社債	—	—	—
その他	—	—	—
③ その他	—	—	—
合計	0	0	0

3 減損処理を行った有価証券

前連結会計年度(自 2021年4月1日 至 2022年3月31日)

該当事項はありません。

当連結会計年度(自 2022年4月1日 至 2023年3月31日)

該当事項はありません。

(デリバティブ取引関係)

デリバティブ取引については、重要性が乏しいため記載を省略しております。

(退職給付関係)

1 採用している退職給付制度の概要

当社は、確定給付型の制度として退職一時金制度、確定給付企業年金制度を設けているほか、確定拠出企業年金制度を設けております。

なお、退職一時金制度および確定給付企業年金制度には、退職給付信託を一部設定しております。

一部の連結子会社は、確定給付型の制度として確定給付企業年金制度および退職一時金制度を設けております。

当社および一部の連結子会社は、退職給付制度にポイント制を採用しており、従業員の勤続年数、等級および役職に応じて予め設定したポイントを毎年従業員に付与し、退職時に累積されたポイントにポイント単価を乗じて給付額を算定しております。

一部の連結子会社が設ける確定給付企業年金制度および退職一時金制度は、簡便法により退職給付に係る資産、退職給付に係る負債および退職給付費用を算定しております。

また、従業員の退職等に対して割増退職金を支払う場合があります。

当社および一部の連結子会社は複数事業主制度である大阪薬業企業年金基金に加入しており、自社の拠出に対応する年金資産の額を合理的に計算することができない制度については、確定拠出制度と同様に会計処理をしております。

2 確定給付制度

(1) 退職給付債務の期首残高と期末残高の調整表

	前連結会計年度 (自 2021年4月1日 至 2022年3月31日)	当連結会計年度 (自 2022年4月1日 至 2023年3月31日)
退職給付債務の期首残高	5,022百万円	5,187百万円
勤務費用(注)	422	421
利息費用	28	30
数理計算上の差異の発生額	△7	22
退職給付の支払額	△261	△351
その他	△17	△19
退職給付債務の期末残高	5,187百万円	5,292百万円

(注) 簡便法を適用している連結子会社の退職給付費用を含んでおります。

(2) 年金資産の期首残高と期末残高の調整表

	前連結会計年度 (自 2021年4月1日 至 2022年3月31日)	当連結会計年度 (自 2022年4月1日 至 2023年3月31日)
年金資産の期首残高	5,931百万円	6,280百万円
期待運用収益	42	44
数理計算上の差異の発生額	280	137
事業主からの拠出額	94	94
退職給付の支払額	△67	△119
その他	△1	1
年金資産の期末残高	6,280百万円	6,438百万円

(3) 退職給付債務及び年金資産の期末残高と連結貸借対照表に計上された退職給付に係る負債及び退職給付に係る資産の調整表

	前連結会計年度 (2022年3月31日)	当連結会計年度 (2023年3月31日)
積立型制度の退職給付債務	4,728百万円	4,805百万円
年金資産	△6,280	△6,438
	△1,551百万円	△1,632百万円
非積立型制度の退職給付債務	459百万円	486百万円
連結貸借対照表に計上された負債と資産の純額	△1,092百万円	△1,146百万円
退職給付に係る負債	612百万円	645百万円
退職給付に係る資産	△1,704	△1,791
連結貸借対照表に計上された負債と資産の純額	△1,092百万円	△1,146百万円

(4) 退職給付費用及びその内訳項目の金額

	前連結会計年度 (自 2021年4月1日 至 2022年3月31日)	当連結会計年度 (自 2022年4月1日 至 2023年3月31日)
勤務費用(注)	422百万円	421百万円
利息費用	28	30
期待運用収益	△42	△44
数理計算上の差異の費用処理額	△17	△99
過去勤務費用の費用処理額	△8	△8
その他	1	△1
確定給付制度に係る退職給付費用	384百万円	299百万円

(注) 簡便法を適用している連結子会社の退職給付費用を含んでおります。

(5) 退職給付に係る調整額

退職給付に係る調整額に計上した項目(税効果控除前)の内訳は次のとおりであります。

	前連結会計年度 (自 2021年4月1日 至 2022年3月31日)	当連結会計年度 (自 2022年4月1日 至 2023年3月31日)
過去勤務費用	△8百万円	△8百万円
数理計算上の差異	270	15
合計	262百万円	7百万円

(6) 退職給付に係る調整累計額

退職給付に係る調整累計額に計上した項目(税効果控除前)の内訳は次のとおりであります。

	前連結会計年度 (2022年3月31日)	当連結会計年度 (2023年3月31日)
未認識過去勤務費用	△8百万円	－百万円
未認識数理計算上の差異	△1,721	△1,736
合計	△1,729百万円	△1,736百万円

(7) 年金資産に関する事項

① 年金資産の主な内訳

年金資産合計に対する主な分類ごとの比率は、次のとおりであります。

	前連結会計年度 (2022年3月31日)	当連結会計年度 (2023年3月31日)
株式	65.5%	65.1%
債券	21.4	21.2
その他	13.1	13.7
合計	100.0%	100.0%

(注) 年金資産合計には、企業年金制度に対して設定した退職給付信託を前連結会計年度44.1%、当連結会計年度45.9%含んでおります。

② 長期期待運用収益率の設定方法

年金資産の長期期待運用収益率を決定するため、現在および予想される年金資産の配分と、年金資産を構成する多様な資産からの現在および将来期待される長期の収益率を考慮しております。

(8) 数理計算上の計算基礎に関する事項

主要な数理計算上の計算基礎(加重平均で表しております。)

	前連結会計年度 (2022年3月31日)	当連結会計年度 (2023年3月31日)
割引率	0.7%	0.7%
長期期待運用収益率	1.3%	1.3%
予想昇給率	6.0%	7.9%

(注) 予想昇給率は、ポイント制度に基づき算定しております。

3 確定拠出制度

確定拠出制度(確定拠出制度と同様に会計処理する、複数事業主制度の企業年金基金制度を含む。)への要拠出額は、前連結会計年度224百万円、当連結会計年度223百万円であります。

要拠出額を退職給付費用として処理している複数事業主制度に関する事項は次のとおりであります。

(1) 制度全体の積立状況に関する事項

(単位：百万円)

	(2021年3月31日)	(2022年3月31日)
	大阪薬業 企業年金基金	大阪薬業 企業年金基金
年金資産の額	39,661	38,961
年金財政計算上の数理債務の額と 最低責任準備金の額との合計額	66,209	64,555
差引額	△26,547	△25,593

(2) 制度全体に占める当社グループの掛金拠出割合

(単位：%)

	(自 2020年4月1日 至 2021年3月31日)	(自 2021年4月1日 至 2022年3月31日)
	大阪薬業 企業年金基金	大阪薬業 企業年金基金
掛金拠出割合	3.5	3.5

(3) 補足説明

① 上記(1)の差引額の要因

(単位：百万円)

	(2021年3月31日)	(2022年3月31日)
	大阪薬業 企業年金基金	大阪薬業 企業年金基金
過去勤務債務残高	31,793	30,946
繰越剰余金	5,246	5,353
差引額	26,547	25,593

② 過去勤務債務の償却方法

	(2021年3月31日)	(2022年3月31日)
	大阪薬業 企業年金基金	大阪薬業 企業年金基金
過去勤務債務の償却方法	期間22年8ヶ月の 元利均等償却	期間21年8ヶ月の 元利均等償却

③ 特別掛金処理費用額

(単位：百万円)

	(自 2020年4月1日 至 2021年3月31日)	(自 2021年4月1日 至 2022年3月31日)
	大阪薬業 企業年金基金	大阪薬業 企業年金基金
特別掛金処理費用額	65	65

なお、上記(2)の割合は当社グループの実際の負担割合とは一致していません。

(税効果会計関係)

1 繰延税金資産及び繰延税金負債の発生の主な原因別の内訳

	前連結会計年度 (2022年3月31日)	当連結会計年度 (2023年3月31日)
繰延税金資産		
賞与引当金	343百万円	349百万円
未払事業税	96	188
未払費用	55	58
未実現利益	24	29
退職給付に係る負債	641	617
長期未払金	39	107
会員権等	71	69
土地	15	15
その他	430	361
評価性引当額	△365	△457
同一会社間での繰延税金負債 との相殺額	△1,132	△1,115
繰延税金資産合計	221百万円	225百万円
繰延税金負債		
その他有価証券評価差額金	1,267百万円	1,377百万円
退職給付に係る資産	520	497
圧縮積立金	212	442
土地	73	73
その他	24	24
同一会社間での繰延税金資産 との相殺額	△1,132	△1,115
繰延税金負債合計	966百万円	1,300百万円

2 法定実効税率と税効果会計適用後の法人税等の負担率との間に重要な差異があるときの、当該差異の原因となった主要な項目別の内訳

	前連結会計年度 (2022年3月31日)	当連結会計年度 (2023年3月31日)
法定実効税率	30.52%	
(調整)		法定実効税率と税効果会計 適用後の法人税等の負担率 との間の差異が法定実効税 率の100分の5以下である ため注記を省略しておりま す。
交際費等永久に損金算入 されない項目	1.24	
受取配当金等永久に 益金算入されない項目	△0.20	
のれん償却額	0.79	
住民税均等割	0.61	
試験研究費税額控除	△1.92	
国内子会社税率差異	1.35	
評価性引当額の増減	0.16	
その他	△0.31	
税効果会計適用後の 法人税等の負担率	32.25%	

(企業結合等関係)

取得による企業結合

当社は、2023年1月6日付で中信建設㈱の全株式を取得し、同社を子会社化いたしました。

1 企業結合の概要

- (1) 被取得企業の名称およびその事業の内容
被取得企業の名称 中信建設㈱
事業の内容 建築工事および土木工事の設計並びに施工
- (2) 企業結合を行った主な理由
工事業セグメントのさらなる拡大のため。
- (3) 企業結合日
2023年1月6日
- (4) 企業結合の法的形式
株式取得
- (5) 結合後企業の名称
結合後企業の名称に変更はありません。
- (6) 取得した議決権比率
100%
- (7) 取得企業を決定するに至った主な根拠
当社が現金を対価とした株式取得により、被取得企業の議決権の100%を取得したためです。

2 財務諸表に含まれている被取得企業の業績の期間

被取得企業の決算日は12月31日でありましたが、当連結会計年度において決算日を3月31日に変更しております。また、被取得企業のみなし取得日を2023年1月1日としているため、当連結会計年度においては、2023年1月1日から2023年3月31日に係る被取得企業の業績が含まれております。

3 被取得企業の取得原価及び対価の種類ごとの内訳

取得の対価	現金	4,074百万円
取得原価		4,074

4 主要な取得関連費用の内容および金額

アドバイザー費用	167百万円
----------	--------

5 発生したのれんの金額、発生原因、償却方法および償却期間

- (1) 発生したのれん
442百万円
- (2) 発生原因
取得原価が企業結合日の受入資産の時価合計を上回ったため、その差額をのれんとして認識しております。
- (3) 償却方法及び償却期間
5年間にわたる均等償却

6 企業結合日に受け入れた資産および引き受けた負債の額並びにその主な内訳

流動資産	3,955百万円
固定資産	316
資産合計	4,271
流動負債	384
固定負債	255
負債合計	639

7 企業結合が連結会計年度の開始の日に完了したと仮定した場合の当連結会計年度の連結損益計算書に及ぼす影響の概算額およびその算定方法

売上高	2,009百万円
営業利益	86
経常利益	102
税金等調整前当期純利益	102
親会社株主に帰属する当期純利益	44
1株当たり当期純利益	1.25円

(概算額の算定方法)

企業結合が連結会計年度開始の日に完了したと仮定し算定された売上高および損益情報と、取得企業の連結損益計算書における売上高および損益情報との差額を、影響の概算額としております。また、企業結合時に認識されたのれんが当連結会計年度開始の日に発生したものとし、のれん償却額を加味して算定しております。

なお、当該注記は監査証明を受けておりません。

(資産除去債務関係)

資産除去債務については、重要性が乏しいため記載を省略しております。

(賃貸等不動産関係)

当社および一部の連結子会社では、大阪府において、賃貸用の駐車場およびオフィスビル(土地を含む)等を有しております。

2022年3月期における当該賃貸等不動産に関する賃貸損益は11百万円(賃貸収益は売上高および営業外収益に、主な賃貸費用は売上原価および販売費及び一般管理費に計上)であります。

2023年3月期における当該賃貸等不動産に関する賃貸損益は17百万円(賃貸収益は売上高および営業外収益に、主な賃貸費用は売上原価および販売費及び一般管理費に計上)、売却益は7,180百万円(特別利益に計上)であります。

また、当該賃貸等不動産の連結貸借対照表計上額、期中増減額および時価は以下のとおりであります。

(単位：百万円)

		前連結会計年度 (自 2021年4月1日 至 2022年3月31日)	当連結会計年度 (自 2022年4月1日 至 2023年3月31日)
連結貸借対照表計上額	期首残高	2,080	2,056
	期中増減額	△23	△26
	期末残高	2,056	2,030
期末時価		8,496	2,638

- (注) 1 連結貸借対照表計上額は、取得原価から減価償却累計額を控除した金額であります。
- 2 期中増減額の前連結会計年度の主な減少額は賃貸用のオフィスビル等の減価償却費(23百万円)であります。
- また、当連結会計年度の主な減少額は売却(3百万円)および賃貸用のオフィスビル等の減価償却費(23百万円)であります。
- 3 期末の時価は、主要な物件については社外の不動産鑑定士による不動産価格調査に基づく評価額(指標等を用いて調整を行ったものを含む)であり、その他の物件については路線価、固定資産税評価額等の指標に基づく金額であります。また、契約により取り決められた一定の売却価額がある場合には、当該売却予定価額を時価としております。

(収益認識関係)

1 顧客との契約から生じる収益を分解した情報

前連結会計年度(自 2021年4月1日 至 2022年3月31日)

(単位：百万円)

	報告セグメント				その他 (注)	合計
	ボンド	化成品	工事業	計		
一時点で移転される財またはサービス	63,613	31,844	1,522	96,980	29	97,010
一定期間にわたり移転される財またはサービス	—	—	16,498	16,498	—	16,498
顧客との契約から生じる収益	63,613	31,844	18,020	113,478	29	113,508
その他の収益	—	—	—	—	163	163
外部顧客への売上高	63,613	31,844	18,020	113,478	193	113,671

(注)「その他」の区分は報告セグメントに含まれない事業セグメントであり、不動産賃貸の事業を含んでおります。

当連結会計年度(自 2022年4月1日 至 2023年3月31日)

(単位：百万円)

	報告セグメント				その他 (注)	合計
	ボンド	化成品	工事業	計		
一時点で移転される財またはサービス	68,968	34,674	2,333	105,976	17	105,993
一定期間にわたり移転される財またはサービス	—	—	17,181	17,181	—	17,181
顧客との契約から生じる収益	68,968	34,674	19,514	123,157	17	123,175
その他の収益	—	—	—	—	164	164
外部顧客への売上高	68,968	34,674	19,514	123,157	182	123,339

(注)「その他」の区分は報告セグメントに含まれない事業セグメントであり、不動産賃貸の事業を含んでおります。

2 顧客との契約から生じる収益を理解するための基礎となる情報

顧客との契約から生じる収益を理解するための基礎となる情報は、「4. 会計方針に関する事項(5)重要な収益および費用の計上基準」に記載のとおりであります。

3 顧客との契約に基づく履行義務の充足と当該契約から生じるキャッシュ・フローとの関係並びに当連結会計年度末において存在する顧客との契約から翌連結会計年度以降に認識すると見込まれる収益の金額及び時期に関する情報

(1) 契約資産および契約負債の残高等

当社および連結子会社の契約資産および契約負債は、連結貸借対照表において契約資産および契約負債として表示しております。契約資産および契約負債はいずれも、主に工事請負契約から生じております。また、連結貸借対照表において表示しております受取手形、売掛金および電子記録債権はすべて顧客との契約から生じた債権であります。

前連結会計年度に認識された収益について、期首現在の契約負債残高に含まれていた金額は139百万円であります。契約資産の減少の主な要因は、請求権の到来による債権への振替によるものであり、契約負債の増加の主な要因は、前受金の受領によるものです。なお、前連結会計年度において、過去の期間に充足(または部分的に充足)した履行義務から認識した収益に重要な金額はありません。

当連結会計年度に認識された収益について、期首現在の契約負債残高に含まれていた金額は328百万円であります。契約資産の増加の主な要因は、請求権発生前の履行義務の充足によるものであり、契約負債の増加の主な要因は、前受金の受領によるものです。なお、当連結会計年度において、過去の期間に充足(または部分的に充足)した履行義務から認識した収益に重要な金額はありません。

(2) 残存履行義務に配分した取引価格

当社および連結子会社のボンド事業および化成品事業においては、個別の予想契約期間が1年を超える重要な取引がないため、実務上の便法を適用し、残存履行義務に関する情報の記載を省略しております。

前連結会計年度末において未充足(または部分的に未充足)の履行義務は11,384百万円であります。当該履行義務は、工事業における工事請負契約に関するものであり、期末日後1年以内に約75%、2年以内に約23%、残り約2%がその後5年以内に収益として認識されると見込んでおります。また、顧客から受け取る対価の中に、取引価格に含まれない重要な変動対価の額等はありません。

当連結会計年度末において未充足(または部分的に未充足)の履行義務は15,590百万円であります。当該履行義務は、工事業における工事請負契約に関するものであり、期末日後1年以内に約67%、2年以内に約19%、残り約14%がその後5年以内に収益として認識されると見込んでおります。また、顧客から受け取る対価の中に、取引価格に含まれない重要な変動対価の額等はありません。

(セグメント情報等)

【セグメント情報】

1 報告セグメントの概要

当社の報告セグメントは、当社の構成単位のうち分離された財務情報が入手可能であり、取締役会が、経営資源の配分の決定および業績を評価するために、定期的に検討を行う対象となっているものでありま

す。

当社は、ボンド事業、化成品事業および工事事業の3つの事業部門を基本に組織され、それぞれが国内および海外の包括的な戦略を立案し、事業活動を展開しております。

従って、当社グループは、「ボンド」、「化成品」および「工事事業」の3つを報告セグメントとしております。

「ボンド」は、工業用接着剤、一般家庭用接着剤、建築用接着剤、建設土木用接着剤、補修材、シーリング材、壁装用接着剤、ワックスおよび粘着テープの製造販売をしております。「化成品」は、工業薬品、合成樹脂、樹脂成型品、電子部品材料および薄膜材料の販売をしております。「工事事業」は、インフラおよびストック市場における補修・改修・補強工事を請負っております。

2 報告セグメントごとの売上高、利益又は損失、資産、その他の項目の金額の算定方法

報告されている事業セグメントの会計処理の方法は、「連結財務諸表作成のための基本となる重要な事項」における記載と同一であります。

報告セグメントの利益は、営業利益ベースの数値であります。

セグメント間の内部収益および振替高は市場の実勢価格に基づいております。

3 報告セグメントごとの売上高、利益又は損失、資産、その他の項目の金額に関する情報

前連結会計年度(自 2021年4月1日 至 2022年3月31日)

(単位：百万円)

	報告セグメント				その他 (注) 1	合計	調整額 (注) 2	連結財務諸表 計上額 (注) 3
	ボンド	化成品	工事事業	計				
売上高								
外部顧客への売上高	63,613	31,844	18,020	113,478	193	113,671	—	113,671
セグメント間の 内部売上高又は振替高	315	183	6	505	83	588	△588	—
計	63,929	32,028	18,026	113,984	276	114,260	△588	113,671
セグメント利益	4,606	989	1,674	7,269	17	7,287	11	7,298
セグメント資産	63,659	39,246	11,939	114,844	3,569	118,414	734	119,148
その他の項目								
減価償却費	1,952	44	84	2,082	168	2,250	16	2,266
のれんの償却額	15	—	207	222	—	222	—	222
持分法適用会社への 投資額	—	—	—	—	—	—	311	311
有形固定資産及び 無形固定資産の増加額	1,305	43	27	1,377	735	2,112	—	2,112

(注) 1 「その他」の区分は報告セグメントに含まれない事業セグメントであり、不動産賃貸の事業を含んでおります。

2 調整額の内容は以下のとおりであります。

(1) セグメント利益の調整額は、セグメント間取引消去等であります。

(2) セグメント資産の調整額734百万円には、セグメント間債権債務の消去額△210百万円、未実現利益に係る調整△24百万円、各報告セグメントに分配していない全社資産969百万円が含まれております。全社資産の主なものは当社での余資運用資金(定期預金)および持分法適用会社への投資額であります。

(3) 減価償却費の調整額は、主に各報告セグメントに分配していない減価償却費であります。

3 セグメント利益は、連結損益計算書の営業利益と調整を行っております。

当連結会計年度(自 2022年4月1日 至 2023年3月31日)

(単位：百万円)

	報告セグメント				その他 (注)1	合計	調整額 (注)2	連結財務諸表 計上額 (注)3
	ボンド	化成品	工事業	計				
売上高								
外部顧客への売上高	68,968	34,674	19,514	123,157	182	123,339	—	123,339
セグメント間の 内部売上高又は振替高	331	389	14	734	80	815	△815	—
計	69,299	35,064	19,528	123,892	262	124,155	△815	123,339
セグメント利益	4,536	1,265	1,606	7,408	2	7,411	10	7,421
セグメント資産	68,043	43,371	17,104	128,519	3,623	132,143	731	132,874
その他の項目								
減価償却費	1,734	35	90	1,859	174	2,033	16	2,050
のれんの償却額	17	—	88	106	—	106	—	106
持分法適用会社への 投資額	—	—	—	—	—	—	342	342
有形固定資産及び 無形固定資産の増加額	1,622	55	698	2,376	290	2,667	—	2,667

(注) 1 「その他」の区分は報告セグメントに含まれない事業セグメントであり、不動産賃貸の事業を含んでおります。

2 調整額の内容は以下のとおりであります。

(1) セグメント利益の調整額は、セグメント間取引消去等であります。

(2) セグメント資産の調整額731百万円には、セグメント間債権債務の消去額△218百万円、未実現利益に係る調整△26百万円、各報告セグメントに分配していない全社資産977百万円が含まれております。全社資産の主なものは当社での余資運用資金(定期預金)および持分法適用会社への投資額であります。

(3) 減価償却費の調整額は、主に各報告セグメントに分配していない減価償却費であります。

3 セグメント利益は、連結損益計算書の営業利益と調整を行っております。

【関連情報】

前連結会計年度(自 2021年4月1日 至 2022年3月31日)

1 製品及びサービスごとの情報

セグメント情報に同様の情報を開示しているため、その記載を省略しております。

2 地域ごとの情報

(1) 売上高

本邦の外部顧客に対する売上高が、連結損益計算書の売上高の90%を超えるため、その記載を省略しております。

(2) 有形固定資産

本邦に所在している有形固定資産の金額が、連結貸借対照表の有形固定資産の金額の90%を超えるため、その記載を省略しております。

3 主要な顧客ごとの情報

(単位：百万円)

顧客の名称又は氏名	売上高	関連するセグメント名
株式会社デンソー	15,042	化成品

当連結会計年度(自 2022年4月1日 至 2023年3月31日)

1 製品及びサービスごとの情報

セグメント情報に同様の情報を開示しているため、その記載を省略しております。

2 地域ごとの情報

(1) 売上高

本邦の外部顧客に対する売上高が、連結損益計算書の売上高の90%を超えるため、その記載を省略しております。

(2) 有形固定資産

本邦に所在している有形固定資産の金額が、連結貸借対照表の有形固定資産の金額の90%を超えるため、その記載を省略しております。

3 主要な顧客ごとの情報

(単位：百万円)

顧客の名称又は氏名	売上高	関連するセグメント名
株式会社デンソー	17,661	化成品

【報告セグメントごとの固定資産の減損損失に関する情報】

前連結会計年度(自 2021年4月1日 至 2022年3月31日)

該当事項はありません。

当連結会計年度(自 2022年4月1日 至 2023年3月31日)

該当事項はありません。

【報告セグメントごとののれんの償却額及び未償却残高に関する情報】

前連結会計年度(自 2021年4月1日 至 2022年3月31日)

(単位：百万円)

	報告セグメント				その他	全社・消去	合計
	ボンド	化成品	工事業	計			
当期償却額	15	—	207	222	—	—	222
当期末残高	64	—	118	183	—	—	183

当連結会計年度(自 2022年4月1日 至 2023年3月31日)

(単位：百万円)

	報告セグメント				その他	全社・消去	合計
	ボンド	化成品	工事業	計			
当期償却額	17	—	88	106	—	—	106
当期末残高	51	—	472	523	—	—	523

【報告セグメントごとの負ののれん発生益に関する情報】

前連結会計年度(自 2021年4月1日 至 2022年3月31日)

該当事項はありません。

当連結会計年度(自 2022年4月1日 至 2023年3月31日)

該当事項はありません。

【関連当事者情報】

関連当事者との取引

連結財務諸表提出会社と関連当事者との取引

連結財務諸表提出会社の役員および主要株主(個人の場合に限る。)等

前連結会計年度(自 2021年4月1日 至 2022年3月31日)

該当事項はありません。

当連結会計年度(自 2022年4月1日 至 2023年3月31日)

該当事項はありません。

(1株当たり情報)

	前連結会計年度 (自 2021年4月1日 至 2022年3月31日)	当連結会計年度 (自 2022年4月1日 至 2023年3月31日)
1株当たり純資産額	1,926円62銭	2,173円91銭
1株当たり当期純利益	144円13銭	281円95銭

(注) 1 潜在株式調整後1株当たり当期純利益については、潜在株式が存在しないため、記載していません。

2 算定上の基礎は次のとおりであります。

1 1株当たり純資産額

	前連結会計年度 (2022年3月31日)	当連結会計年度 (2023年3月31日)
純資産の部の合計額(百万円)	72,897	81,482
普通株式に係る純資産額 (百万円)	68,664	76,975
差額の主な内容(百万円)		
非支配株主持分	4,232	4,507
普通株式の発行済株式数(千株)	40,707	40,707
普通株式の自己株式数(千株)	5,067	5,298
1株当たり純資産額の算定に 用いられた普通株式の数(千株)	35,640	35,408

2 1株当たり当期純利益

	前連結会計年度 (自 2021年4月1日 至 2022年3月31日)	当連結会計年度 (自 2022年4月1日 至 2023年3月31日)
親会社株主に帰属する当期純利益 (百万円)	5,135	10,032
普通株主に帰属しない金額 (百万円)	—	—
普通株式に係る親会社株主に 帰属する当期純利益(百万円)	5,135	10,032
普通株式の 期中平均株式数(千株)	35,629	35,583

(重要な後発事象)

該当事項はありません。

⑤【連結附属明細表】

【社債明細表】

該当事項はありません。

【借入金等明細表】

区分	当期末残高 (百万円)	当期末残高 (百万円)	平均利率 (%)	返済期限
短期借入金	46	48	1.17	—
1年以内に返済予定の長期借入金	104	60	0.25	—
1年以内に返済予定のリース債務	21	20	—	—
長期借入金(1年以内に返済予定のものを除く)	256	116	0.40	2024年4月1日 ～2027年5月31日
リース債務(1年以内に返済予定のものを除く)	135	110	—	2024年4月1日 ～2029年10月31日
その他有利子負債 長期預り保証金	2,810	2,905	0.31	—
合計	3,373	3,262	—	—

(注) 1 平均利率は、当連結会計年度末の借入金および長期預り保証金残高に対する加重平均により算定しております。

2 リース債務の平均利率については、一部のリース債務について、リース料総額に含まれる利息相当額を控除する前の金額でリース債務を連結貸借対照表に計上しているため、記載しておりません。

3 長期借入金(1年以内に返済予定のものを除く)およびリース債務(1年以内に返済予定のものを除く)の連結決算日後5年以内における返済予定額は以下のとおりであります。

区分	1年超2年以内	2年超3年以内	3年超4年以内	4年超5年以内
長期借入金(百万円)	39	38	35	3
リース債務(百万円)	20	19	19	19

【資産除去債務明細表】

重要性が乏しいため記載を省略しております。

(2) 【その他】

①当連結会計年度における四半期情報等

(累計期間)	第1四半期	第2四半期	第3四半期	当連結会計年度
売上高 (百万円)	27,707	58,148	91,220	123,339
税金等調整前四半期(当期)純利益 (百万円)	1,485	10,411	12,747	15,052
親会社株主に帰属する四半期(当期)純利益 (百万円)	946	7,030	8,489	10,032
1株当たり四半期(当期)純利益 (円)	26.55	197.17	238.23	281.95

(会計期間)	第1四半期	第2四半期	第3四半期	第4四半期
1株当たり四半期純利益 (円)	26.55	170.58	40.98	43.57

②自己株式の取得

当社は、2023年6月20日開催の取締役会において、会社法第165条第3項の規定により読み替えて適用される同法第156条の規定に基づき、自己株式取得に係る事項について決議しました。

1. 自己株式の取得を行う理由

2023年5月26日公表の「中期経営計画2026」に基づき、株主の皆様への利益還元と資本効率の向上を図るため、自己株式を取得するものであります。

2. 取得に係る事項の内容

- | | |
|----------------|--|
| (1) 取得する株式の種類 | 普通株式 |
| (2) 取得する株式の総数 | 3百万株（上限）
（発行済株式総数（自己株式を除く）に対する割合 8.47%） |
| (3) 株式の取得価額の総額 | 50億円（上限） |
| (4) 取得期間 | 2023年6月21日～2024年3月29日 |
| (5) 取得方法 | ①自己株式立会外買付取引（ToSTNeT-3）による買付
②東京証券取引所における市場買付 |

2 【財務諸表等】

(1) 【財務諸表】

① 【貸借対照表】

(単位：百万円)

	前事業年度 (2022年3月31日)	当事業年度 (2023年3月31日)
資産の部		
流動資産		
現金及び預金	22,943	26,147
受取手形	4,859	3,100
電子記録債権	8,501	12,563
売掛金	16,920	17,149
商品及び製品	5,834	7,665
仕掛品	188	230
原材料及び貯蔵品	704	788
前払費用	284	250
関係会社短期貸付金	363	210
その他	811	799
流動資産合計	61,412	68,905
固定資産		
有形固定資産		
建物	7,743	7,568
構築物	800	747
機械及び装置	947	694
車両運搬具	40	29
工具、器具及び備品	339	361
土地	7,573	7,569
リース資産	137	119
建設仮勘定	139	308
有形固定資産合計	17,722	17,400
無形固定資産		
ソフトウェア	231	163
その他	238	345
無形固定資産合計	470	509
投資その他の資産		
投資有価証券	4,553	4,871
関係会社株式	11,049	15,241
関係会社出資金	593	593
関係会社長期貸付金	719	838
差入保証金	181	176
その他	946	970
貸倒引当金	△5	△5
投資その他の資産合計	18,038	22,687
固定資産合計	36,230	40,597
資産合計	97,643	109,502

(単位：百万円)

	前事業年度 (2022年3月31日)	当事業年度 (2023年3月31日)
負債の部		
流動負債		
支払手形	88	100
電子記録債務	6,169	6,727
買掛金	19,047	20,589
関係会社短期借入金	11,344	12,067
未払金	853	1,189
未払費用	231	226
未払法人税等	633	2,655
未払消費税等	133	84
預り金	85	85
賞与引当金	742	745
役員賞与引当金	74	76
設備関係支払手形	168	161
その他	763	34
流動負債合計	40,334	44,745
固定負債		
長期預り保証金	2,886	2,997
長期末払金	10	10
繰延税金負債	83	403
退職給付引当金	699	664
その他	169	109
固定負債合計	3,849	4,185
負債合計	44,183	48,930
純資産の部		
株主資本		
資本金	4,603	4,603
資本剰余金		
資本準備金	4,182	4,182
その他資本剰余金	121	135
資本剰余金合計	4,304	4,318
利益剰余金		
利益準備金	1,119	1,119
その他利益剰余金	47,090	54,379
配当平均積立金	1,000	1,000
圧縮積立金	461	985
別途積立金	40,200	42,200
繰越利益剰余金	5,429	10,193
利益剰余金合計	48,210	55,498
自己株式	△5,504	△5,904
株主資本合計	51,614	58,516
評価・換算差額等		
その他有価証券評価差額金	1,844	2,056
繰延ヘッジ損益	0	△0
評価・換算差額等合計	1,844	2,056
純資産合計	53,459	60,572
負債純資産合計	97,643	109,502

②【損益計算書】

(単位：百万円)

	前事業年度 (自 2021年4月1日 至 2022年3月31日)	当事業年度 (自 2022年4月1日 至 2023年3月31日)
売上高	75,195	82,025
売上原価	60,856	67,206
売上総利益	14,338	14,818
販売費及び一般管理費	※1 10,448	※1 10,600
営業利益	3,890	4,217
営業外収益		
受取利息	11	12
受取配当金	866	847
その他	211	215
営業外収益合計	1,090	1,075
営業外費用		
支払利息	18	17
その他	35	43
営業外費用合計	54	61
経常利益	4,926	5,232
特別利益		
固定資産売却益	0	7,181
投資有価証券売却益	133	—
その他	—	150
特別利益合計	134	7,331
特別損失		
固定資産処分損	38	18
関係会社出資金評価損	73	—
関係会社株式評価損	51	—
その他	0	—
特別損失合計	163	18
税引前当期純利益	4,897	12,544
法人税、住民税及び事業税	1,353	3,284
法人税等調整額	△74	225
法人税等合計	1,278	3,509
当期純利益	3,619	9,035

【不動産賃貸原価明細書】

区分	注記 番号	前事業年度 (自 2021年4月1日 至 2022年3月31日)		当事業年度 (自 2022年4月1日 至 2023年3月31日)	
		金額(百万円)	構成比 (%)	金額(百万円)	構成比 (%)
I 修繕費		1	0.5	3	1.3
II 委託管理費		50	18.6	53	19.4
III 租税公課		46	17.1	52	19.2
IV 減価償却費		168	61.7	163	59.8
V その他		5	2.2	0	0.3
合計		272	100.0	274	100.0

③【株主資本等変動計算書】

前事業年度(自 2021年4月1日 至 2022年3月31日)

(単位：百万円)

	株主資本			
	資本金	資本剰余金		
		資本準備金	その他資本剰余金	資本剰余金合計
当期首残高	4,603	4,182	103	4,286
当期変動額				
剰余金の配当				
圧縮積立金の積立				
圧縮積立金の取崩				
別途積立金の積立				
当期純利益				
自己株式の取得				
自己株式の処分			17	17
株主資本以外の項目の 当期変動額（純額）				
当期変動額合計	—	—	17	17
当期末残高	4,603	4,182	121	4,304

	株主資本					
	利益準備金	利益剰余金				利益剰余金合計
		その他利益剰余金				
		配当平均積立金	圧縮積立金	別途積立金	繰越利益剰余金	
当期首残高	1,119	1,000	468	38,200	5,370	46,158
当期変動額						
剰余金の配当					△1,567	△1,567
圧縮積立金の積立						—
圧縮積立金の取崩			△7		7	—
別途積立金の積立				2,000	△2,000	—
当期純利益					3,619	3,619
自己株式の取得						
自己株式の処分						
株主資本以外の項目の 当期変動額（純額）						
当期変動額合計	—	—	△7	2,000	58	2,051
当期末残高	1,119	1,000	461	40,200	5,429	48,210

(単位：百万円)

	株主資本		評価・換算差額等			純資産合計
	自己株式	株主資本合計	その他有価証券 評価差額金	繰延ヘッジ損益	評価・換算 差額等合計	
当期首残高	△5,541	49,507	2,065	△0	2,065	51,572
当期変動額						
剰余金の配当		△1,567				△1,567
圧縮積立金の積立		—				—
圧縮積立金の取崩		—				—
別途積立金の積立		—				—
当期純利益		3,619				3,619
自己株式の取得	△0	△0				△0
自己株式の処分	37	55				55
株主資本以外の項目の 当期変動額（純額）			△220	0	△220	△220
当期変動額合計	37	2,107	△220	0	△220	1,886
当期末残高	△5,504	51,614	1,844	0	1,844	53,459

当事業年度(自 2022年4月1日 至 2023年3月31日)

(単位：百万円)

	株主資本			
	資本金	資本剰余金		
		資本準備金	その他資本剰余金	資本剰余金合計
当期首残高	4,603	4,182	121	4,304
当期変動額				
剰余金の配当				
圧縮積立金の積立				
圧縮積立金の取崩				
別途積立金の積立				
当期純利益				
自己株式の取得				
自己株式の処分			13	13
株主資本以外の項目の 当期変動額(純額)				
当期変動額合計	—	—	13	13
当期末残高	4,603	4,182	135	4,318

	株主資本					
	利益準備金	利益剰余金				
		その他利益剰余金				利益剰余金合計
		配当平均積立金	圧縮積立金	別途積立金	繰越利益剰余金	
当期首残高	1,119	1,000	461	40,200	5,429	48,210
当期変動額						
剰余金の配当					△1,747	△1,747
圧縮積立金の積立			536		△536	—
圧縮積立金の取崩			△12		12	—
別途積立金の積立				2,000	△2,000	—
当期純利益					9,035	9,035
自己株式の取得						
自己株式の処分						
株主資本以外の項目の 当期変動額(純額)						
当期変動額合計	—	—	524	2,000	4,764	7,288
当期末残高	1,119	1,000	985	42,200	10,193	55,498

(単位：百万円)

	株主資本		評価・換算差額等			純資産合計
	自己株式	株主資本合計	その他有価証券 評価差額金	繰延ヘッジ損益	評価・換算 差額等合計	
当期首残高	△5,504	51,614	1,844	0	1,844	53,459
当期変動額						
剰余金の配当		△1,747				△1,747
圧縮積立金の積立		—				—
圧縮積立金の取崩		—				—
別途積立金の積立		—				—
当期純利益		9,035				9,035
自己株式の取得	△442	△442				△442
自己株式の処分	42	55				55
株主資本以外の項目の 当期変動額（純額）			211	△0	211	211
当期変動額合計	△400	6,901	211	△0	211	7,112
当期末残高	△5,904	58,516	2,056	△0	2,056	60,572

【注記事項】

(重要な会計方針)

1 資産の評価基準および評価方法

(1) 有価証券の評価基準および評価方法

①関係会社株式

……移動平均法による原価法

②その他有価証券

市場価格のない株式等以外のもの

……時価法(評価差額は全部純資産直入法により処理し、売却原価は移動平均法により算定)

市場価格のない株式等

……移動平均法による原価法

(2) 棚卸資産の評価基準および評価方法

①商品

……移動平均法による原価法(貸借対照表価額については収益性の低下に基づく簿価切下げの方法により算定)

②製品、仕掛品、原材料及び貯蔵品

……月次総平均法による原価法(貸借対照表価額については収益性の低下に基づく簿価切下げの方法により算定)

2 固定資産の減価償却の方法

(1) 有形固定資産(リース資産を除く)

……定率法

ただし、1998年4月1日以降に新規に取得した建物(建物附属設備を除く)並びに2016年4月1日以降に取得した建物附属設備および構築物については、定額法を採用しております。

なお、主な耐用年数は以下のとおりであります。

建物、構築物

……3年から50年

機械及び装置、車両運搬具

……2年から12年

(2) 無形固定資産(リース資産を除く)

……定額法

なお、自社利用のソフトウェアについては、社内における利用可能期間(主として5年)に基づく定額法を採用しております。

(3) リース資産

所有権移転外ファイナンス・リース取引に係るリース資産については、リース期間を耐用年数とし、残存価額を零とする定額法によっております。

なお、リース取引開始日が「リース取引に関する会計基準」(企業会計基準第13号)の適用初年度前の所有権移転外ファイナンス・リース取引については、通常の賃貸借取引に係る方法に準じた会計処理を引き続き採用しております。

3 引当金の計上基準

(1) 貸倒引当金

売上債権および貸付金等の貸倒損失に備えるため、一般債権については貸倒実績率により、貸倒懸念債権等特定の債権については個別に回収可能性を検討し、回収不能見込額を計上しております。

(2) 賞与引当金

従業員の賞与の支給に充てるため、支給見込額基準により計上しております。

(3) 役員賞与引当金

役員に対して支給する賞与の支出に充てるため、当事業年度における支給見込額に基づき、当事業年度に見合う額を計上しております。

(4) 退職給付引当金

従業員の退職給付に備えるため、当事業年度末における退職給付債務および年金資産の見込額に基づき当事業年度末に発生している額を計上しております。

① 退職給付見込額の期間帰属方法

退職給付債務の算定にあたり、退職給付見込額を当事業年度末までの期間に帰属させる方法については、給付算定式基準によっております。

② 数理計算上の差異および過去勤務費用の費用処理方法

過去勤務費用は、その発生時の従業員の平均残存勤務期間以内の一定の年数(14年)による定額法により按分した額を発生した事業年度から費用処理しております。

数理計算上の差異は、各事業年度の発生時における従業員の平均残存勤務期間以内の一定の年数(14年)による定額法により按分した額をそれぞれ発生の翌事業年度から費用処理することとしております。

4 収益及び費用の計上基準

当社の顧客との契約から生じる収益に関する主要な事業における主な履行義務の内容および当該履行義務を充足する通常の時点(収益を認識する通常の時点)は以下のとおりであります。

(1) ボンド事業

ボンド事業は、接着剤、シーリング材、ワックスおよび粘着テープ等の製造販売を主な事業内容としております。

商品または製品の国内販売については、顧客に商品または製品を引渡した時点やインコタームズ等に定められた貿易条件に基づきリスク負担が顧客に移転する時点において、顧客が当該商品または製品に対する支配を獲得することから履行義務が充足されると判断し、当該時点で収益を認識しております。なお、出荷時から当該商品または製品の支配が顧客に移転される時までの期間が通常の間である場合には、代替的な取扱いを適用し、出荷時に収益を認識しております。また、顧客への商品の提供における当社の役割が代理人に該当する取引については、顧客から受け取る額から商品の仕入先に支払う額を控除した純額で収益を認識しております。

また、収益は、顧客との契約において約束された対価の金額から、値引き、リベート等を控除しております。取引の対価は履行義務を充足してから主として1年以内に回収しており、重大な金融要素は含んでおりません。

(2) 化成品事業

化成品事業は、工業薬品、合成樹脂、樹脂成型品、電子部品材料、接着剤・シーリング材の仕入販売を主な事業内容としております。当該事業における履行義務およびその充足時期、取引額の決定方法等については上記のボンド事業と同様であります。

5 ヘッジ会計の方法

(1) ヘッジ会計の方法

外貨建売上債権および外貨建仕入債務に係る為替予約については、振当処理によっております。

(2) ヘッジ手段とヘッジ対象

当事業年度にヘッジ会計を適用したヘッジ手段とヘッジ対象は以下のとおりであります。

ヘッジ手段……為替予約取引

ヘッジ対象……外貨建売上債権および外貨建仕入債務

(3) ヘッジ方針

社内管理規程にそって、外貨建売上債権および外貨建仕入債務の為替相場の変動によるリスクをヘッジしており、外貨建成熟高の範囲内で行うこととし、投機目的のための取引は行わない方針であります。

(4) ヘッジの有効性の評価の方法

ヘッジの有効性については、それぞれのヘッジ手段とヘッジ対象が対応していることを確認することにより有効であると評価しております。

(貸借対照表関係)

1 偶発債務

- ① 関係会社の金融機関からの借入に対し債務保証を行っております。

	前事業年度 (2022年3月31日)	当事業年度 (2023年3月31日)
科昵西貿易(上海)有限公司	50百万円	50百万円

- ② 関係会社の取引先への仕入債務に対し債務保証を行っております。

	前事業年度 (2022年3月31日)	当事業年度 (2023年3月31日)
ボンドケミカル商事㈱	2,525百万円	2,850百万円
丸安産業㈱	1,951百万円	1,493百万円
台湾丸安股份有限公司	174百万円	286百万円
PT. KONISHI LEMINDO INDONESIA	49百万円	52百万円
PT. KONISHI INDONESIA	13百万円	31百万円

- ③ 関係会社のリース債務に対し債務保証を行っております。

	前事業年度 (2022年3月31日)	当事業年度 (2023年3月31日)
KB LINE㈱	22百万円	18百万円

2 関係会社に対する金銭債権及び金銭債務(区分表示されたものを除く)

	前事業年度 (2022年3月31日)	当事業年度 (2023年3月31日)
短期金銭債権	938百万円	843百万円
短期金銭債務	7,092百万円	8,127百万円
長期金銭債務	37百万円	37百万円

(損益計算書関係)

- ※1 販売費及び一般管理費のうち主要な費目および金額並びにおおよその割合は、次のとおりであります。

	前事業年度 (自 2021年4月1日 至 2022年3月31日)	当事業年度 (自 2022年4月1日 至 2023年3月31日)
荷造運搬費	2,640百万円	2,508百万円
従業員給料及び賞与	2,621百万円	2,748百万円
賞与引当金繰入額	479百万円	480百万円
役員賞与引当金繰入額	60百万円	76百万円
退職給付費用	287百万円	230百万円
減価償却費	530百万円	481百万円
おおよその割合		
販売費	30.7%	29.9%
一般管理費	69.3%	70.1%

2 関係会社との取引高

	前事業年度 (自 2021年4月1日 至 2022年3月31日)	当事業年度 (自 2022年4月1日 至 2023年3月31日)
営業取引による取引高	23,895百万円	26,365百万円
営業取引以外の取引による取引高	864百万円	961百万円

(有価証券関係)

子会社株式および関連会社株式

市場価格のない株式等の貸借対照表計上額

	前事業年度 (2022年3月31日)	当事業年度 (2023年3月31日)
子会社株式	10,803百万円	14,995百万円
関連会社株式	246百万円	246百万円

(税効果会計関係)

1 繰延税金資産及び繰延税金負債の発生の主な原因別の内訳

	前事業年度 (2022年3月31日)	当事業年度 (2023年3月31日)
繰延税金資産		
賞与引当金	226百万円	227百万円
未払事業税	48	142
未払費用	37	37
退職給付引当金	672	678
会員権等	66	66
その他	277	204
繰延税金資産小計	1,327百万円	1,357百万円
評価性引当額	△190	△203
繰延税金資産合計	1,137百万円	1,153百万円
繰延税金負債		
その他有価証券評価差額金	△810百万円	△903百万円
前払年金費用	△202	△217
圧縮積立金等	△202	△432
その他	△5	△3
繰延税金負債合計	△1,220百万円	△1,557百万円
繰延税金資産(△負債)の純額	△83百万円	△403百万円

2 法定実効税率と税効果会計適用後の法人税等の負担率との間に重要な差異があるときの、当該差異の原因となった主要な項目別の内訳

	前事業年度 (2022年3月31日)	当事業年度 (2023年3月31日)
法定実効税率	30.52%	30.52%
(調整)		
交際費等永久に損金算入 されない項目	1.21	0.60
受取配当金等永久に 益金算入されない項目	△4.77	△2.15
住民税均等割	0.79	0.31
試験研究費税額控除	△2.64	△0.88
評価性引当額の増減	1.05	0.10
その他	△0.06	△0.53
税効果会計適用後の 法人税等の負担率	26.10%	27.97%

(収益認識関係)

顧客との契約から生じる収益を理解するための基礎となる情報は、連結財務諸表「注記事項（収益認識関係）」に記載されている内容と同一のため、記載を省略しております。

(重要な後発事象)

該当事項はありません。

④【附属明細表】

【有形固定資産等明細表】

(単位：百万円)

区分	資産の種類	当期首 残高	当期 増加額	当期 減少額	当期 償却額	当期末 残高	減価償却 累計額
有形固定資産	建物	16,873	359	286	533	16,945	9,377
	構築物	2,873	45	88	90	2,830	2,082
	機械及び装置	10,479	38	35	290	10,482	9,787
	車両運搬具	519	13	16	24	516	486
	工具、器具及び備品	3,467	164	90	138	3,541	3,179
	土地	7,573	—	3	—	7,569	—
	リース資産	272	—	—	18	272	153
	建設仮勘定	139	603	434	—	308	—
	計	42,199	1,224	956	1,095	42,467	25,066
無形固定資産	ソフトウェア	1,937	12	14	80	1,935	1,771
	その他	271	110	2	0	379	34
	計	2,208	122	16	80	2,314	1,805

(注1) 「当期首残高」、「当期増加額」、「当期減少額」、「当期末残高」の各欄は取得原価によって記載しております。

(注2) 当期増加額のうち主なものは、次のとおりであります。

建物	本社	ボンドエンジニアリング(株)東京支店	353百万円
建設仮勘定	栃木工場	水性形接着剤製造所	306百万円

【引当金明細表】

(単位：百万円)

科目	当期首残高	当期増加額	当期減少額	当期末残高
貸倒引当金	5	—	0	5
賞与引当金	742	745	742	745
役員賞与引当金	74	76	74	76

(2) 【主な資産及び負債の内容】

連結財務諸表を作成しているため、記載を省略しております。

(3) 【その他】

自己株式の取得

当社は、2023年6月20日開催の取締役会において、会社法第165条第3項の規定により読み替えて適用される同法第156条の規定に基づき、自己株式取得に係る事項について決議いたしました。その概要は連結財務諸表等(2)その他に記載のとおりであります。

第6【提出会社の株式事務の概要】

事業年度	4月1日から3月31日まで
定時株主総会	6月中
基準日	3月31日
剰余金の配当の基準日	9月30日、3月31日
1単元の株式数	100株
単元未満株式の買取り・買増し 取扱場所 株主名簿管理人 買取・買増手数料	大阪市中央区伏見町3丁目6番3号 三菱UFJ信託銀行株式会社 大阪証券代行部 東京都千代田区丸の内1丁目4番5号 三菱UFJ信託銀行株式会社 無料
公告掲載方法	当会社の公告方法は、電子公告といたします。ただし、事故その他やむを得ない事由によって電子公告による公告をすることができない場合は、日本経済新聞に掲載して行います。なお、電子公告につきましては、下記ホームページアドレスに掲載しております。 https://www.bond.co.jp/ir/stock/notice
株主に対する特典	なし

(注) 当社の株主は、その有する単元未満株式について、次に掲げる権利以外の権利を行使することができない旨を定款に定めております。

- (1) 会社法第189条第2項各号に掲げる権利
- (2) 会社法第166条第1項の規定による請求をする権利
- (3) 株主の有する株式数に応じて募集株式の割当ておよび募集新株予約権の割当てを受ける権利
- (4) 株主の有する単元未満株式の数と併せて単元株式数となる数の株式を売り渡すことを請求することができる権利

第7【提出会社の参考情報】

1【提出会社の親会社等の情報】

当社には、親会社等はありません。

2【その他の参考情報】

当事業年度の開始日から有価証券報告書提出日までの間に、次の書類を提出しております。

(1) 有価証券報告書およびその添付書類並びに確認書

事業年度 第97期(自 2021年4月1日 至 2022年3月31日) 2022年6月21日近畿財務局長に提出。

(2) 内部統制報告書およびその添付書類

2022年6月21日近畿財務局長に提出。

(3) 四半期報告書および確認書

第98期第1四半期(自 2022年4月1日 至 2022年6月30日) 2022年8月9日近畿財務局長に提出。

第98期第2四半期(自 2022年7月1日 至 2022年9月30日) 2022年11月10日近畿財務局長に提出。

第98期第3四半期(自 2022年10月1日 至 2022年12月31日) 2023年2月8日近畿財務局長に提出。

(4) 臨時報告書

企業内容等の開示に関する内閣府令第19条第2項第9号の2(株主総会における議決権行使の結果)の規定に基づく臨時報告書

2022年6月22日近畿財務局長に提出。

(5) 自己株券買付状況報告書

報告期間(自 2022年12月1日 至 2022年12月31日) 2023年1月16日近畿財務局長に提出。

(6) 有価証券届出書およびその添付書類

譲渡制限付株式の割当に係る有価証券届出書

2023年2月1日近畿財務局長に提出。

第二部【提出会社の保証会社等の情報】

該当事項はありません。

独立監査人の監査報告書及び内部統制監査報告書

2023年6月16日

コニシ株式会社

取締役会 御中

有限責任 あずさ監査法人

大阪事務所

指定有限責任社員
業務執行社員 公認会計士 安 井 康 二

指定有限責任社員
業務執行社員 公認会計士 立 石 政 人

<財務諸表監査>

監査意見

当監査法人は、金融商品取引法第193条の2第1項の規定に基づく監査証明を行うため、「経理の状況」に掲げられているコニシ株式会社の2022年4月1日から2023年3月31日までの連結会計年度の連結財務諸表、すなわち、連結貸借対照表、連結損益計算書、連結包括利益計算書、連結株主資本等変動計算書、連結キャッシュ・フロー計算書、連結財務諸表作成のための基本となる重要な事項、その他の注記及び連結附属明細表について監査を行った。

当監査法人は、上記の連結財務諸表が、我が国において一般に公正妥当と認められる企業会計の基準に準拠して、コニシ株式会社及び連結子会社の2023年3月31日現在の財政状態並びに同日をもって終了する連結会計年度の経営成績及びキャッシュ・フローの状況を、全ての重要な点において適正に表示しているものと認める。

監査意見の根拠

当監査法人は、我が国において一般に公正妥当と認められる監査の基準に準拠して監査を行った。監査の基準における当監査法人の責任は、「連結財務諸表監査における監査人の責任」に記載されている。当監査法人は、我が国における職業倫理に関する規定に従って、会社及び連結子会社から独立しており、また、監査人としてのその他の倫理上の責任を果たしている。当監査法人は、意見表明の基礎となる十分かつ適切な監査証拠を入手したと判断している。

監査上の主要な検討事項

監査上の主要な検討事項とは、当連結会計年度の連結財務諸表の監査において、監査人が職業的専門家として特に重要であると判断した事項である。監査上の主要な検討事項は、連結財務諸表全体に対する監査の実施過程及び監査意見の形成において対応した事項であり、当監査法人は、当該事項に対して個別に意見を表明するものではない。

履行義務の進捗度に基づき収益を認識する工事契約における工事原価総額の見積りの合理性	
監査上の主要な検討事項の内容及び決定理由	監査上の対応
<p>工事業セグメントに含まれる連結子会社は、土木建設工事の請負業を主な事業内容としている。注記事項（重要な会計上の見積り）（工事契約に係る収益認識）に記載のとおり、工事契約に係る収益のうち、一定の期間にわたり充足される履行義務について当連結会計年度に収益を認識したものは17,181百万円である。</p> <p>一定の期間にわたり充足される履行義務は、履行義務の充足に係る進捗度に基づき収益を認識するが、その進捗度は、発生した原価累計額の見積工事原価総額に占める割合により算定している。</p> <p>工事契約は基本的な仕様や作業内容が顧客の指図に基づいて行われるため、契約内容の個別性が強いという特徴がある。また、工事着手後の状況の変化により工事内容が変更される場合がある。このため、工事契約に係る工事原価総額の見積りの基礎となる実行予算の作成に当たって、高い不確実性を伴う。具体的には以下の点に関する経営者による判断が連結会計年度末における工事原価総額の見積りに重要な影響を及ぼす。</p> <ul style="list-style-type: none"> ●工事契約の履行に必要な全ての作業内容が特定され、当該見積原価が実行予算に含まれているか否かの判断 ●工事着手後において、当事者間の新たな合意による工事契約の変更、作業方法の見直し、工事着手後の工事の状況の変化による作業内容の変更が、適時・適切に実行予算に反映されているか否かの判断 <p>以上から、当監査法人は、履行義務の進捗度に基づき収益を認識する工事契約における工事原価総額の見積りの合理性が、当連結会計年度の連結財務諸表監査において特に重要であり、監査上の主要な検討事項の一つに該当すると判断した。</p>	<p>当監査法人は、履行義務の進捗度に基づき収益を認識する工事契約における工事原価総額の見積りの合理性を評価するため、主に以下の監査手続を実施した。</p> <p>(1)内部統制の評価</p> <p>実行予算の策定プロセスに関連する内部統制の整備及び運用状況の有効性を評価した。評価に当たっては、特に以下に焦点を当てた。</p> <ul style="list-style-type: none"> ●作業内容ごとの工数の見積り方法、使用する情報・データ等の選択方法など実行予算の作成及び承認に関する統制 ●工事着手後における状況の変化を適時・適切に実行予算に反映するための統制 <p>(2)工事原価総額の見積りの合理性の評価</p> <p>工事原価総額の見積りの基礎となる実行予算の作成の適切性を評価するため、特定の基準に基づいて抽出された工事を対象に、その根拠について経営者及び工事責任者に対して質問したほか、主に以下の手続を実施した。</p> <ul style="list-style-type: none"> ●契約書及び仕様書と実行予算の原価明細との比較により、顧客と合意した作業内容が原価明細に含まれていることを確かめた。 ●実行予算に含まれる作業内容ごとの見積原価について、その根拠となった原価の見積根拠資料と照合した。 ●当連結会計年度末における実際の原価発生金額と実行予算を比較し、その差異内容の検討を行うとともに、適時・適切に実行予算の見積りの見直しが行われていることを確かめた。 ●工事着手後の工事の状況変化による作業内容の変更の有無及び実行予算の見直しに関する判断について、工事責任者に質問するとともに、工程表等の根拠資料を確認した。また、工事現場の視察により工事の進捗状況を確認した。

コニシ株式会社のボンド事業に関する売上高の期間帰属の適切性	
監査上の主要な検討事項の内容及び決定理由	監査上の対応
<p>コニシ株式会社及び連結子会社のボンド事業においては、工業用接着剤、一般家庭用接着剤、建築用接着剤等の製造及び販売を行っている。連結損益計算書に計上されているボンド事業の売上高は、注記事項（セグメント情報等）に記載のとおり、68,968百万円であり、このうち、コニシ株式会社の売上高が重要な割合を占めている。</p> <p>（連結財務諸表作成のための基本となる重要な事項）4. (5)重要な収益及び費用の計上基準に記載されているとおり、製品の販売については、出荷時から当該製品の支配が顧客に移転される時までの期間が通常の間である場合には、出荷時に売上高を認識している。</p> <p>売上高の認識に当たっては、主に以下の理由から、不適切な会計期間に売上高が計上されるリスクが存在する。</p> <ul style="list-style-type: none"> ●取扱製品の種類や取引先は多岐にわたっており、様々な販売単価の製商品を大量に販売する取引形態となっていることから、単価や数量のシステム入力誤り及び変更漏れが生じる可能性があること。 ●業績予想を市場に公表していることから、当該業績予想達成のプレッシャーを受ける可能性がある。 <p>以上から、当監査法人は、コニシ株式会社のボンド事業に関する売上高の期間帰属の適切性が、当連結会計年度の連結財務諸表監査において特に重要であり、監査上の主要な検討事項の一つに該当すると判断した。</p>	<p>当監査法人は、コニシ株式会社のボンド事業に関する売上高の期間帰属の適切性を評価するため、主に以下の監査手続を実施した。</p> <p>(1)内部統制の評価</p> <p>製品販売に係る売上の計上プロセスに関連する内部統制の整備及び運用状況の有効性を評価した。評価に当たっては、特に以下に焦点を当てた。</p> <ul style="list-style-type: none"> ●販売部門とは独立した物流担当者が出荷を行い、出荷の事実に基づいて売上高が計上される仕組みやその実効性の有無 <p>(2)売上高の期間帰属の適切性の評価</p> <p>ボンド事業の製品販売に係る売上高が適切な会計期間に計上されているか否かを検討するため、以下を含む監査手続を実施した。</p> <ul style="list-style-type: none"> ●期間帰属の適切性が損なわれるリスクが高い連結会計年度末直前の3月月次の売上高から、営業担当者の予算達成を踏まえて例外取引に該当する可能性があるとして抽出した取引について、売上計上日を運送会社からの受領書等の日付と照合した。 ●当連結年度末日後の異常な返品取引等の有無を確認した。

その他の記載内容

その他の記載内容は、有価証券報告書に含まれる情報のうち、連結財務諸表及び財務諸表並びにこれらの監査報告書以外の情報である。経営者の責任は、その他の記載内容を作成し開示することにある。また、監査等委員会の責任は、その他の記載内容の報告プロセスの整備及び運用における取締役の職務の執行を監視することにある。

当監査法人の連結財務諸表に対する監査意見の対象にはその他の記載内容は含まれておらず、当監査法人はその他の記載内容に対して意見を表明するものではない。

連結財務諸表監査における当監査法人の責任は、その他の記載内容を通読し、通読の過程において、その他の記載内容と連結財務諸表又は当監査法人が監査の過程で得た知識との間に重要な相違があるかどうか検討すること、また、そのような重要な相違以外にその他の記載内容に重要な誤りの兆候があるかどうか注意を払うことにある。

当監査法人は、実施した作業に基づき、その他の記載内容に重要な誤りがあると判断した場合には、その事実を報告することが求められている。

その他の記載内容に関して、当監査法人が報告すべき事項はない。

連結財務諸表に対する経営者及び監査等委員会の責任

経営者の責任は、我が国において一般に公正妥当と認められる企業会計の基準に準拠して連結財務諸表を作成し適正に表示することにある。これには、不正又は誤謬による重要な虚偽表示のない連結財務諸表を作成し適正に表示するために経営者が必要と判断した内部統制を整備及び運用することが含まれる。

連結財務諸表を作成するに当たり、経営者は、継続企業の前提に基づき連結財務諸表を作成することが適切であるかどうかを評価し、我が国において一般に公正妥当と認められる企業会計の基準に基づいて継続企業に関する事項を開示する必要がある場合には当該事項を開示する責任がある。

監査等委員会の責任は、財務報告プロセスの整備及び運用における取締役の職務の執行を監視することにある。

連結財務諸表監査における監査人の責任

監査人の責任は、監査人が実施した監査に基づいて、全体としての連結財務諸表に不正又は誤謬による重要な虚偽表示がないかどうかについて合理的な保証を得て、監査報告書において独立の立場から連結財務諸表に対する意見を表明することにある。虚偽表示は、不正又は誤謬により発生する可能性があり、個別に又は集計すると、連結財務諸表の利用者の

意思決定に影響を与えると合理的に見込まれる場合に、重要性があると判断される。

監査人は、我が国において一般に公正妥当と認められる監査の基準に従って、監査の過程を通じて、職業的専門家としての判断を行い、職業的懐疑心を保持して以下を実施する。

- ・不正又は誤謬による重要な虚偽表示リスクを識別し、評価する。また、重要な虚偽表示リスクに対応した監査手続を立案し、実施する。監査手続の選択及び適用は監査人の判断による。さらに、意見表明の基礎となる十分かつ適切な監査証拠を入手する。

- ・連結財務諸表監査の目的は、内部統制の有効性について意見表明するためのものではないが、監査人は、リスク評価の実施に際して、状況に応じた適切な監査手続を立案するために、監査に関連する内部統制を検討する。

- ・経営者が採用した会計方針及びその適用方法の適切性、並びに経営者によって行われた会計上の見積りの合理性及び関連する注記事項の妥当性を評価する。

- ・経営者が継続企業を前提として連結財務諸表を作成することが適切であるかどうか、また、入手した監査証拠に基づき、継続企業の前提に重要な疑義を生じさせるような事象又は状況に関して重要な不確実性が認められるかどうか結論付ける。継続企業の前提に関する重要な不確実性が認められる場合は、監査報告書において連結財務諸表の注記事項に注意を喚起すること、又は重要な不確実性に関する連結財務諸表の注記事項が適切でない場合は、連結財務諸表に対して除外事項付意見を表明することが求められている。監査人の結論は、監査報告書日までに入手した監査証拠に基づいているが、将来の事象や状況により、企業は継続企業として存続できなくなる可能性がある。

- ・連結財務諸表の表示及び注記事項が、我が国において一般に公正妥当と認められる企業会計の基準に準拠しているかどうかとともに、関連する注記事項を含めた連結財務諸表の表示、構成及び内容、並びに連結財務諸表が基礎となる取引や会計事象を適正に表示しているかどうかを評価する。

- ・連結財務諸表に対する意見を表明するために、会社及び連結子会社の財務情報に関する十分かつ適切な監査証拠を入手する。監査人は、連結財務諸表の監査に関する指示、監督及び実施に関して責任がある。監査人は、単独で監査意見に対して責任を負う。

監査人は、監査等委員会に対して、計画した監査の範囲とその実施時期、監査の実施過程で識別した内部統制の重要な不備を含む監査上の重要な発見事項、及び監査の基準で求められているその他の事項について報告を行う。

監査人は、監査等委員会に対して、独立性についての我が国における職業倫理に関する規定を遵守したこと、並びに監査人の独立性に影響を与えると合理的に考えられる事項、及び阻害要因を除去又は軽減するためにセーフガードを講じている場合はその内容について報告を行う。

監査人は、監査等委員会と協議した事項のうち、当連結会計年度の連結財務諸表の監査で特に重要であると判断した事項を監査上の主要な検討事項と決定し、監査報告書において記載する。ただし、法令等により当該事項の公表が禁止されている場合や、極めて限定的ではあるが、監査報告書において報告することにより生じる不利益が公共の利益を上回ると合理的に見込まれるため、監査人が報告すべきでないと判断した場合は、当該事項を記載しない。

<内部統制監査>

監査意見

当監査法人は、金融商品取引法第193条の2第2項の規定に基づく監査証明を行うため、コニシ株式会社の2023年3月31日現在の内部統制報告書について監査を行った。

当監査法人は、コニシ株式会社が2023年3月31日現在の財務報告に係る内部統制は有効であると表示した上記の内部統制報告書が、我が国において一般に公正妥当と認められる財務報告に係る内部統制の評価の基準に準拠して、財務報告に係る内部統制の評価結果について、全ての重要な点において適正に表示しているものと認める。

監査意見の根拠

当監査法人は、我が国において一般に公正妥当と認められる財務報告に係る内部統制の監査の基準に準拠して内部統制監査を行った。財務報告に係る内部統制の監査の基準における当監査法人の責任は、「内部統制監査における監査人の責任」に記載されている。当監査法人は、我が国における職業倫理に関する規定に従って、会社及び連結子会社から独立しており、また、監査人としてのその他の倫理上の責任を果たしている。当監査法人は、意見表明の基礎となる十分かつ適切な監査証拠を入手したと判断している。

内部統制報告書に対する経営者及び監査等委員会の責任

経営者の責任は、財務報告に係る内部統制を整備及び運用し、我が国において一般に公正妥当と認められる財務報告に係る内部統制の評価の基準に準拠して内部統制報告書を作成し適正に表示することにある。

監査等委員会の責任は、財務報告に係る内部統制の整備及び運用状況を監視、検証することにある。

なお、財務報告に係る内部統制により財務報告の虚偽の記載を完全には防止又は発見することができない可能性がある。

内部統制監査における監査人の責任

監査人の責任は、監査人が実施した内部統制監査に基づいて、内部統制報告書に重要な虚偽表示がないかどうかについて合理的な保証を得て、内部統制監査報告書において独立の立場から内部統制報告書に対する意見を表明することにある。

監査人は、我が国において一般に公正妥当と認められる財務報告に係る内部統制の監査の基準に従って、監査の過程を通じて、職業的専門家としての判断を行い、職業的懐疑心を保持して以下を実施する。

- ・内部統制報告書における財務報告に係る内部統制の評価結果について監査証拠を入手するための監査手続を実施する。内部統制監査の監査手続は、監査人の判断により、財務報告の信頼性に及ぼす影響の重要性に基づいて選択及び適用される。
- ・財務報告に係る内部統制の評価範囲、評価手続及び評価結果について経営者が行った記載を含め、全体としての内部統制報告書の表示を検討する。
- ・内部統制報告書における財務報告に係る内部統制の評価結果に関する十分かつ適切な監査証拠を入手する。監査人は、内部統制報告書の監査に関する指示、監督及び実施に関して責任がある。監査人は、単独で監査意見に対して責任を負う。

監査人は、監査等委員会に対して、計画した内部統制監査の範囲とその実施時期、内部統制監査の実施結果、識別した内部統制の開示すべき重要な不備、その是正結果、及び内部統制の監査の基準で求められているその他の事項について報告を行う。

監査人は、監査等委員会に対して、独立性についての我が国における職業倫理に関する規定を遵守したこと、並びに監査人の独立性に影響を与えると合理的に考えられる事項、及び阻害要因を除去又は軽減するためにセーフガードを講じている場合はその内容について報告を行う。

利害関係

会社及び連結子会社と当監査法人又は業務執行社員との間には、公認会計士法の規定により記載すべき利害関係はない。

以 上

(注) 1 上記の監査報告書の原本は当社(有価証券報告書提出会社)が別途保管しております。

2 XBRLデータは監査の対象には含まれていません。

独立監査人の監査報告書

2023年6月16日

コニシ株式会社

取締役会 御中

有限責任 あずさ監査法人

大阪事務所

指定有限責任社員
業務執行社員 公認会計士 安 井 康 二

指定有限責任社員
業務執行社員 公認会計士 立 石 政 人

監査意見

当監査法人は、金融商品取引法第193条の2第1項の規定に基づく監査証明を行うため、「経理の状況」に掲げられているコニシ株式会社の2022年4月1日から2023年3月31日までの第98期事業年度の財務諸表、すなわち、貸借対照表、損益計算書、株主資本等変動計算書、重要な会計方針、その他の注記及び附属明細表について監査を行った。

当監査法人は、上記の財務諸表が、我が国において一般に公正妥当と認められる企業会計の基準に準拠して、コニシ株式会社の2023年3月31日現在の財政状態及び同日をもって終了する事業年度の経営成績を、全ての重要な点において適正に表示しているものと認める。

監査意見の根拠

当監査法人は、我が国において一般に公正妥当と認められる監査の基準に準拠して監査を行った。監査の基準における当監査法人の責任は、「財務諸表監査における監査人の責任」に記載されている。当監査法人は、我が国における職業倫理に関する規定に従って、会社から独立しており、また、監査人としてのその他の倫理上の責任を果たしている。当監査法人は、意見表明の基礎となる十分かつ適切な監査証拠を入手したと判断している。

監査上の主要な検討事項

監査上の主要な検討事項とは、当事業年度の財務諸表の監査において、監査人が職業的専門家として特に重要であると判断した事項である。監査上の主要な検討事項は、財務諸表全体に対する監査の実施過程及び監査意見の形成において対応した事項であり、当監査法人は、当該事項に対して個別に意見を表明するものではない。

ボンド事業に関する売上高の期間帰属の適切性

個別財務諸表の監査報告書で記載すべき監査上の主要な検討事項「ボンド事業に関する売上高の期間帰属の適切性」は、連結財務諸表の監査報告書に記載されている監査上の主要な検討事項「コニシ株式会社のボンド事業に関する売上高の期間帰属の適切性」と実質的に同一の内容である。このため、個別財務諸表の監査報告書では、これに関する記載を省略する。

その他の記載内容

その他の記載内容は、有価証券報告書に含まれる情報のうち、連結財務諸表及び財務諸表並びにこれらの監査報告書以外の情報である。経営者の責任は、その他の記載内容を作成し開示することにある。また、監査等委員会の責任は、その他の記載内容の報告プロセスの整備及び運用における取締役の職務の執行を監視することにある。

当監査法人の財務諸表に対する監査意見の対象にはその他の記載内容は含まれておらず、当監査法人はその他の記載内容に対して意見を表明するものではない。

財務諸表監査における当監査法人の責任は、その他の記載内容を通読し、通読の過程において、その他の記載内容と財務諸表又は当監査法人が監査の過程で得た知識との間に重要な相違があるかどうか検討すること、また、そのような重要な相違以外にその他の記載内容に重要な誤りの兆候があるかどうか注意を払うことにある。

当監査法人は、実施した作業に基づき、その他の記載内容に重要な誤りがあると判断した場合には、その事実を報告することが求められている。

その他の記載内容に関して、当監査法人が報告すべき事項はない。

財務諸表に対する経営者及び監査等委員会の責任

経営者の責任は、我が国において一般に公正妥当と認められる企業会計の基準に準拠して財務諸表を作成し適正に表示することにある。これには、不正又は誤謬による重要な虚偽表示のない財務諸表を作成し適正に表示するために経営者が必要と判断した内部統制を整備及び運用することが含まれる。

財務諸表を作成するに当たり、経営者は、継続企業を前提に基づき財務諸表を作成することが適切であるかどうかを評価し、我が国において一般に公正妥当と認められる企業会計の基準に基づいて継続企業に関する事項を開示する必要がある場合には当該事項を開示する責任がある。

監査等委員会の責任は、財務報告プロセスの整備及び運用における取締役の職務の執行を監視することにある。

財務諸表監査における監査人の責任

監査人の責任は、監査人が実施した監査に基づいて、全体としての財務諸表に不正又は誤謬による重要な虚偽表示がないかどうかについて合理的な保証を得て、監査報告書において独立の立場から財務諸表に対する意見を表明することにある。虚偽表示は、不正又は誤謬により発生する可能性があり、個別に又は集計すると、財務諸表の利用者の意思決定に影響を与えると合理的に見込まれる場合に、重要性があると判断される。

監査人は、我が国において一般に公正妥当と認められる監査の基準に従って、監査の過程を通じて、職業的専門家としての判断を行い、職業的懐疑心を保持して以下を実施する。

・不正又は誤謬による重要な虚偽表示リスクを識別し、評価する。また、重要な虚偽表示リスクに対応した監査手続を立案し、実施する。監査手続の選択及び適用は監査人の判断による。さらに、意見表明の基礎となる十分かつ適切な監査証拠を入手する。

・財務諸表監査の目的は、内部統制の有効性について意見表明するためのものではないが、監査人は、リスク評価の実施に際して、状況に応じた適切な監査手続を立案するために、監査に関連する内部統制を検討する。

・経営者が採用した会計方針及びその適用方法の適切性、並びに経営者によって行われた会計上の見積りの合理性及び関連する注記事項の妥当性を評価する。

・経営者が継続企業を前提として財務諸表を作成することが適切であるかどうか、また、入手した監査証拠に基づき、継続企業を前提に重要な疑義を生じさせるような事象又は状況に関して重要な不確実性が認められるかどうか結論付ける。継続企業を前提に関する重要な不確実性が認められる場合は、監査報告書において財務諸表の注記事項に注意を喚起すること、又は重要な不確実性に関する財務諸表の注記事項が適切でない場合は、財務諸表に対して除外事項付意見を表明することが求められている。監査人の結論は、監査報告書日までに入手した監査証拠に基づいているが、将来の事象や状況により、企業は継続企業として存続できなくなる可能性がある。

・財務諸表の表示及び注記事項が、我が国において一般に公正妥当と認められる企業会計の基準に準拠しているかどうかとともに、関連する注記事項を含めた財務諸表の表示、構成及び内容、並びに財務諸表が基礎となる取引や会計事象を適正に表示しているかどうかを評価する。

監査人は、監査等委員会に対して、計画した監査の範囲とその実施時期、監査の実施過程で識別した内部統制の重要な不備を含む監査上の重要な発見事項、及び監査の基準で求められているその他の事項について報告を行う。

監査人は、監査等委員会に対して、独立性についての我が国における職業倫理に関する規定を遵守したこと、並びに監査人の独立性に影響を与えると合理的に考えられる事項、及び阻害要因を除去又は軽減するためにセーフガードを講じている場合はその内容について報告を行う。

監査人は、監査等委員会と協議した事項のうち、当事業年度の財務諸表の監査で特に重要であると判断した事項を監査上の主要な検討事項と決定し、監査報告書において記載する。ただし、法令等により当該事項の公表が禁止されている場合や、極めて限定的ではあるが、監査報告書において報告することにより生じる不利益が公共の利益を上回ると合理的に見込まれるため、監査人が報告すべきでないと判断した場合は、当該事項を記載しない。

利害関係

会社と当監査法人又は業務執行社員との間には、公認会計士法の規定により記載すべき利害関係はない。

以 上

(注) 1 上記の監査報告書の原本は当社(有価証券報告書提出会社)が別途保管しております。

2 XBRLデータは監査の対象には含まれていません。