

ファスナー付きポーチの作り方



★ファスナー付きポーチを作る前に

✓ 出来上がり寸法

タテ9cm × ヨコ25cm (底面5cm)
ポーチの大きさによって調節してください

✓ 接着しやすい素材

綿布・アクリル・フェルトなど
(ファスナー付きポーチ作りには綿布がオススメです)

✓ 用意するもの

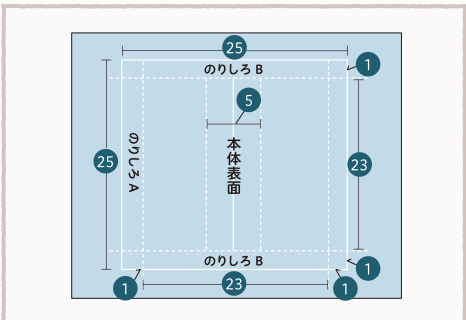
接着剤……ポンド 裁ほう上手
生地……約25cm × 約25cm
ファスナー……22cm のファスナー
用具……ハサミ・アイロン・アイロン台・あて布

★ファスナー付きポーチの作り方

cm 作り方のなかに出てくる数字の単位はすべて [cm] です

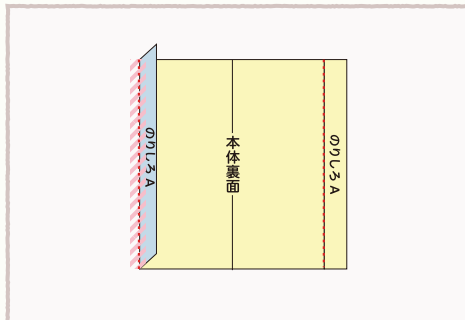
作り方に出てくるマーク
アイロンで折り目をつける
接着剤を塗る所
あて布をしてアイロンの中温(140~160℃)で圧着する

① 布を裁断します 本体・・・25×25 (cm)



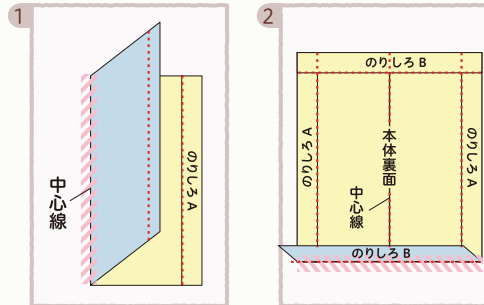
巾: 使用するファスナーと同じ長さ
縦: (作りたいポーチの深さの×2cm) + (マチの中5cm) + 2cm
※今回は25cmのファスナーを使用し、深さ9cm、マチの中が5cmのポーチを作る際のサイズです

② 「のりしろ A」に折り目をつけます



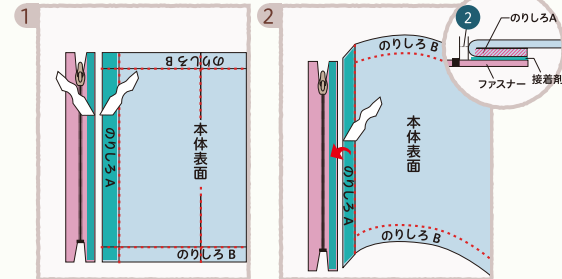
のりしろAの赤線部分を折り、アイロンで折り目をつけて広げます

③ 「のりしろ B」と「中心線」と折り目をつけます



半分に折り、アイロンで折り目をつけます
一旦開き、のりしろBを折り、アイロンで折り目をつけて広げます

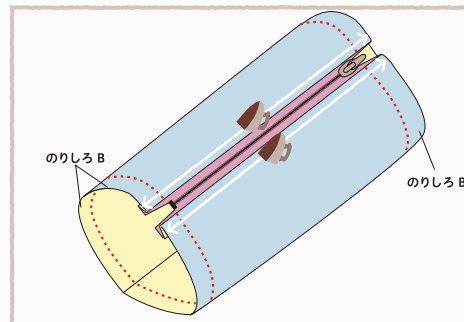
④ 本体にファスナーを接着します



表面ののりしろAとファスナーに接着剤をつけ、はり合わせます

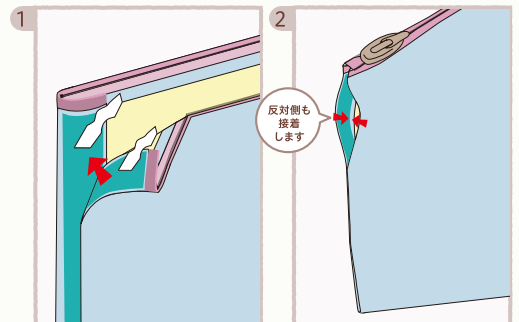
※ファスナーの開閉部に接着剤がつかないように注意してください。接着剤がつくと、ファスナーの開閉がしづらくなります

⑤ 接着した部分を圧着します



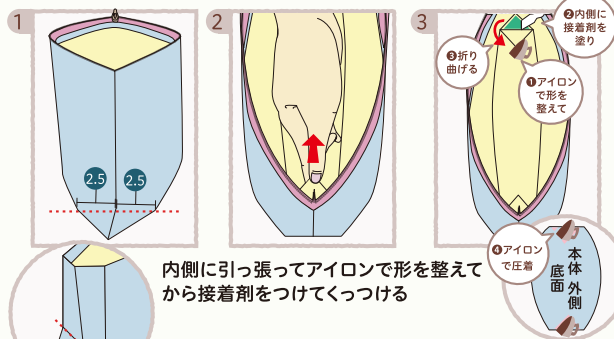
両方はり合わせたあと、アイロンで圧着します

⑥ のりしろBを内側に折り込み本体の両脇を接着します



本体左右ののりしろBに接着剤をぬり、はり合わせます

⑦ マチ(底部分)を作ります



内側に引っ張ってアイロンで形を整えてから接着剤をつけてくっつける

ナメ横から見た図

⑧ 完成です!



アレンジ次第で色んなデザインのファスナー付きポーチが作れます!